

Empfänger

Absender

Gesellschaft
Referenz
Adresse
Phone
Fax
E-mail

Artikelnummer : **Customer pos. no.:**
60188189.

Artikel:
DIVER 6 700 M-A

Pumpendaten

Nenndruck:
Mindesttemperatur der Flüssigkeit:
Höchsttemperatur der Flüssigkeit:
Max. Umgebungstemperatur:

Erforderliche Betriebsdaten

Fördermenge :
Förderhöhe :
Gepumpte Flüssigkeit : Wasser
Temperatur der Flüssigkeit: 20 °C
Dichte 998,3 kg/m³
kinematische Viskosität 1,005 mm²/s
Dampfdruck: 0,00234 MPa

Hydraulische Daten (Betriebspunkt)

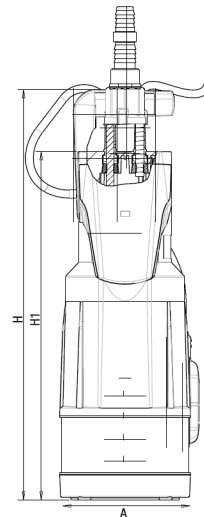
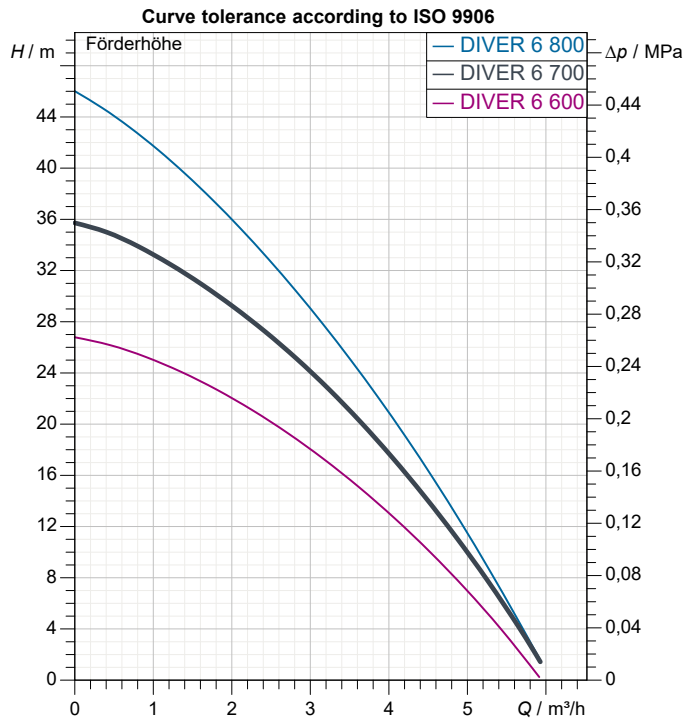
Fördermenge :
Förderhöhe :

Materialien

Pumpenkörper Technopolymer
Lauftrad Technopolymer/AISI 304
Diffusor Technopolymer
O-Ring NBR
Motorgehäuse Aluminium
Motorwelle AISI 303
Base plate Technopolymer

Motordaten

Marke: DAB
Nennleistung P2: 0,65 kW
Nennspannung: 1~ 220-240 V 50 Hz
Nennstrom : 3,8 A
Number of poles : 2
Nenngeschwindigkeit: 2.800 1/min
Schutzart: IP 68



Gewicht: 9,3 kg

Platzbedarf mm

A	150				
H	470				
H1	399				

Pumpenanschlüsse

Saugseite /
Druckseite 1" G / --



PERFORMANCE CURVES

DAB PUMPS S.p.A.
Via Marco Polo, 14 - 35035 Mestrino (PD), Italy
Tel. +39 049 5125000 - Fax +39 049 5125950
www.dabpumps.com

19/10/2023

Seite 2 / 3

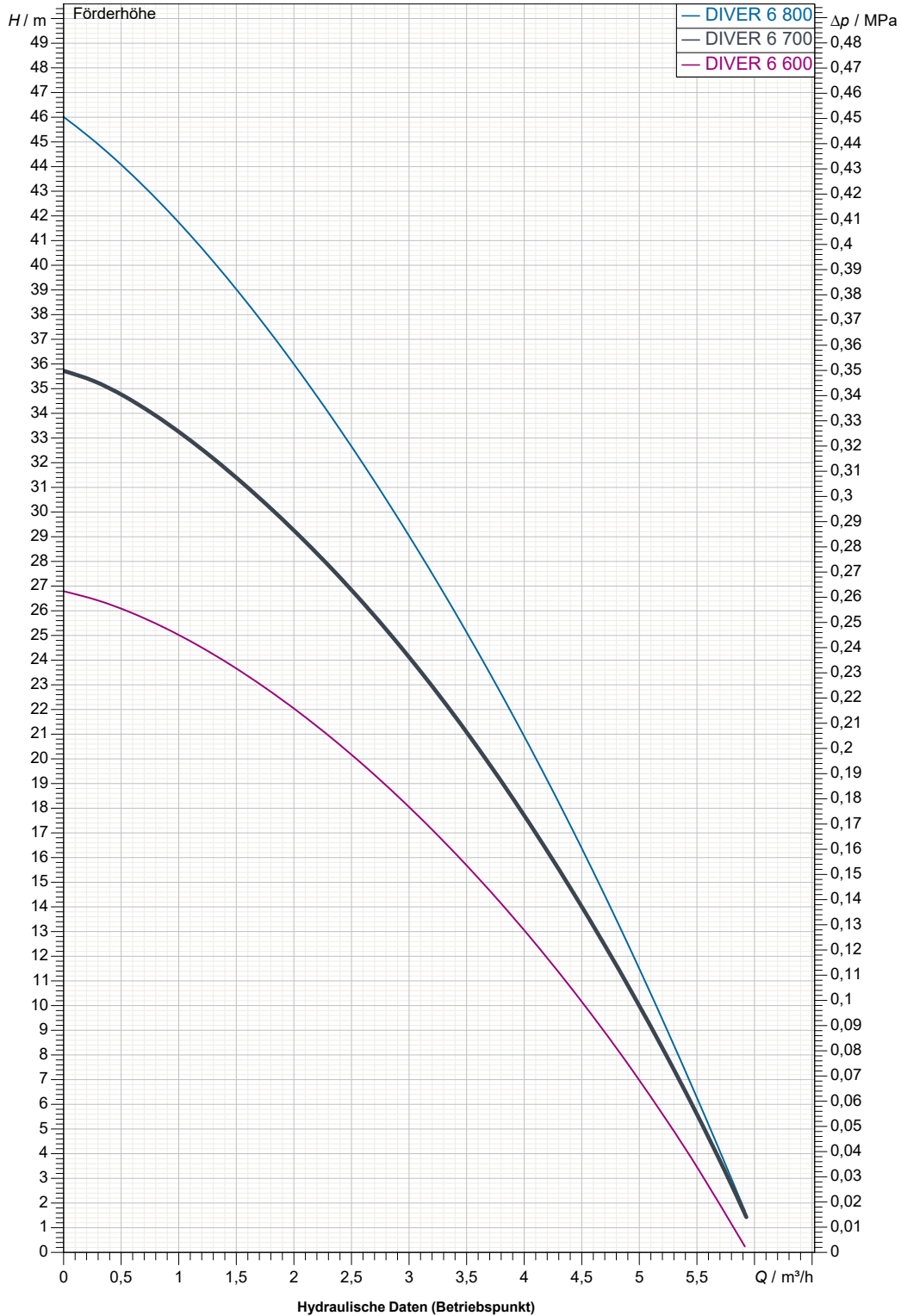
Empfänger

Absender

Gesellschaft
Referenz
Adresse
Phone
Fax
E-mail

DIVER 6 700 M-A

Curve tolerance according to ISO 9906



Saugseite

Druckseite
1" G
--

Fördermenge :

Förderhöhe :

Nenngeschwindigkeit:
2.800 1/min

MAIN_PROJECT_TITLE

BUSINESS_PROCESS_ID

OWNER_

ISSUE_DATE

19/10/2023



DIMENSIONAL DRAWING

19/10/2023

Seite 3 / 3

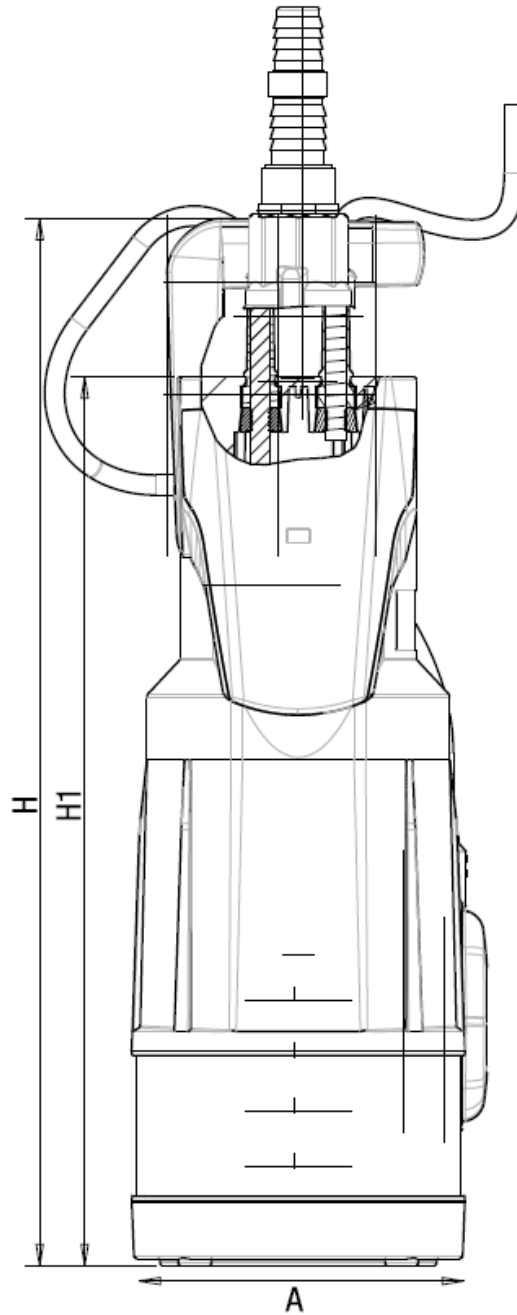
DAB PUMPS S.p.A.
Via Marco Polo, 14 - 35035 Mestrino (PD), Italy
Tel. +39 049 5125000 - Fax +39 049 5125950
www.dabpumps.com

Empfänger

Absender

Gesellschaft
Referenz
Adresse
Phone
Fax
E-mail

DIVER 6 700 M-A



Abmessungen in mm

1	A	150				
2	H	470				
3	H1	399				
4						
5						
6						
7						
8						
9						
10						
11						

Pumpenanschlüsse

Saug

Discharge

1" G

--

MAIN_PROJECT_TITLE

BUSINESS_PROCESS_ID

OWNER

ISSUE_DATE

19/10/2023