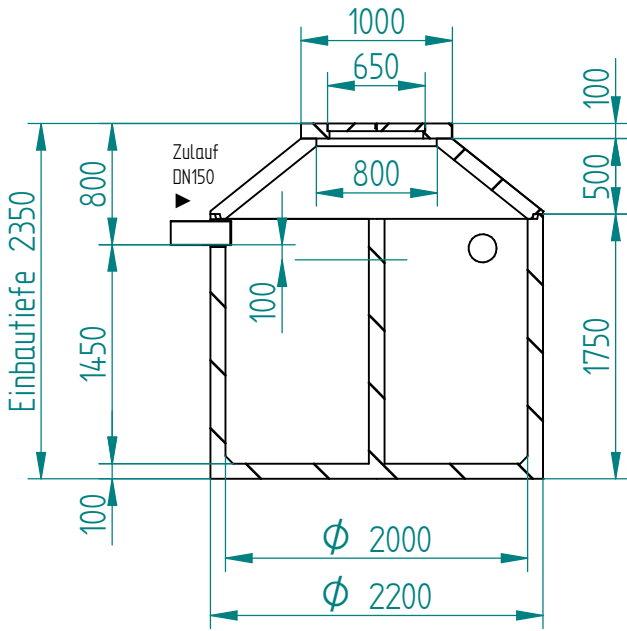
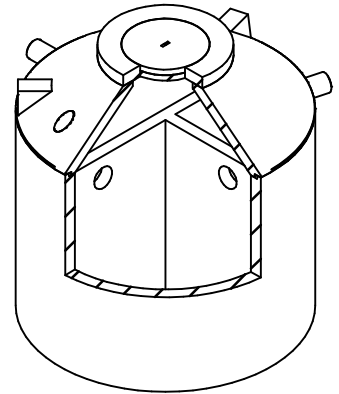
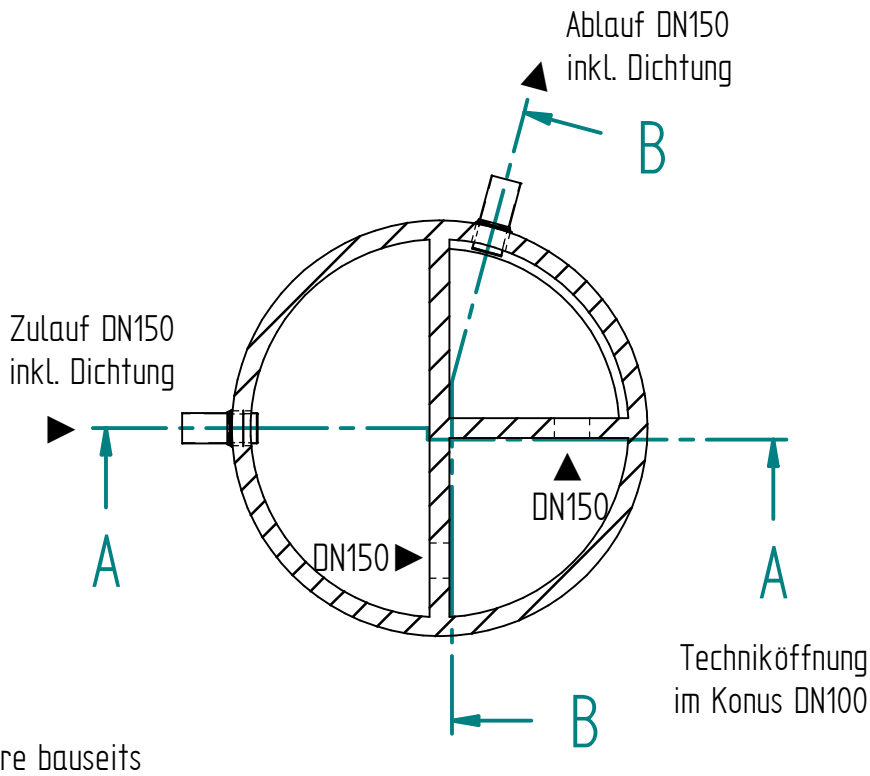
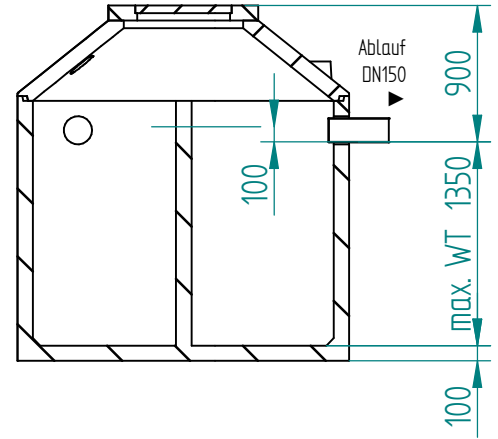


Schnitt A-A



Schnitt B-B



Alle Bohrungen individuell
setzbar, wenn gewünscht!

Allgemeine Toleranzen nach DIN ISO 2768-1/2 T.-klasse m				Zeichnungsstatus: Verfügbar		Maßstab: 1:50	Gewicht: 6220,000 kg
						Nutzvolumen: 3,94 m³	
				Datum	Name	Benennung	
				Bearb.	18.02.2021	M3K-4	
				Gepr.		3-Kammergrube Monolith	
				Z.-Nr: B7030220_M3K-4			Blatt
				A.-Nr: M3K-4			1
							DIN A4
Index	Aenderung	Datum	Name	Ablage: B7030220_M3K-4.dft			