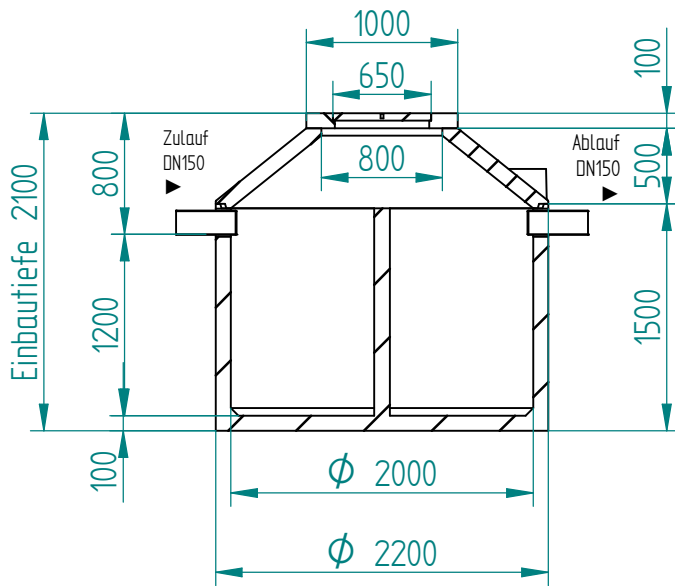
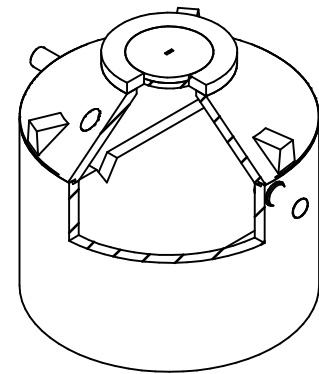
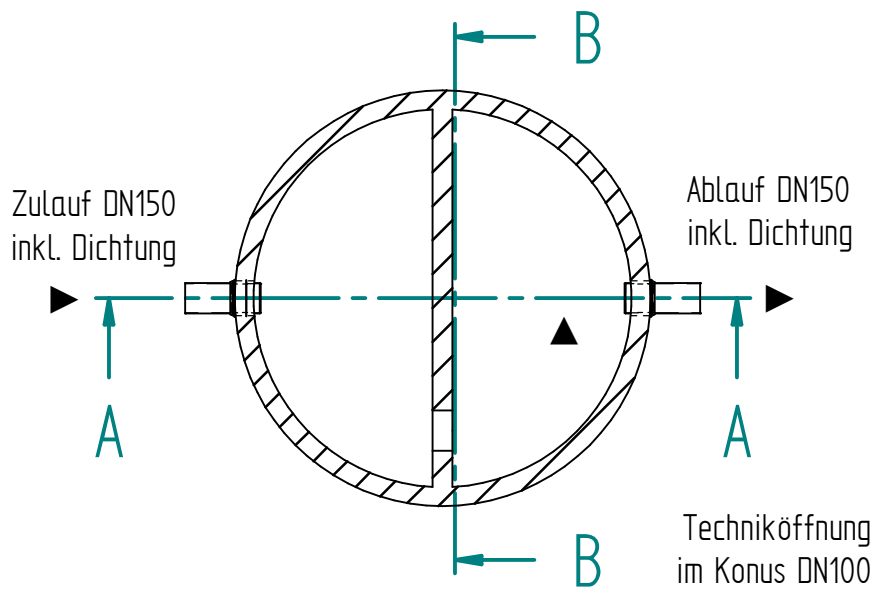
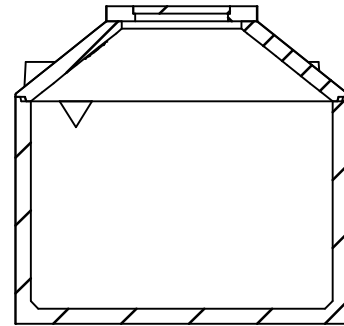


## Schnitt A-A




## Schnitt B-B



Alle Bohrungen individuell  
setzbar, wenn gewünscht!

Rohre bauseits

Allgemeine Toleranzen nach DIN ISO 2768-1/2 T.-Klasse m				Zeichnungsstatus: Verfügbar		Maßstab: 1:50	Gewicht: 5270,000 kg
						Nutzvolumen: 3,59 m <sup>3</sup>	
				Datum	Name	Benennung	
				Bearb.	18.02.2021	M2K-4	
				Gepr.		2-Kammergrube Monolith	
						Z.-Nr: B7030200_M2K-4	Blatt 1 DIN A4
						A.-Nr: M2K-4	
Index	Aenderung	Datum	Name	Ablage: B7030200_M2K-4.dft			