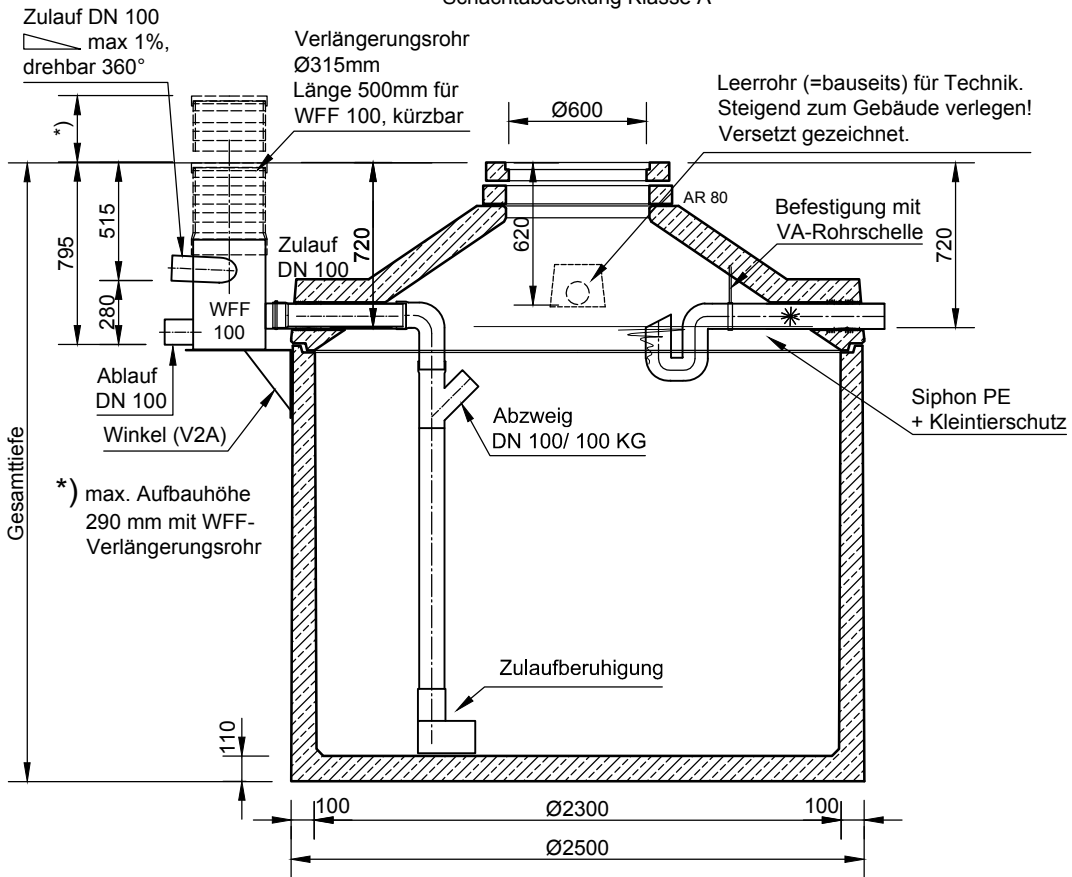


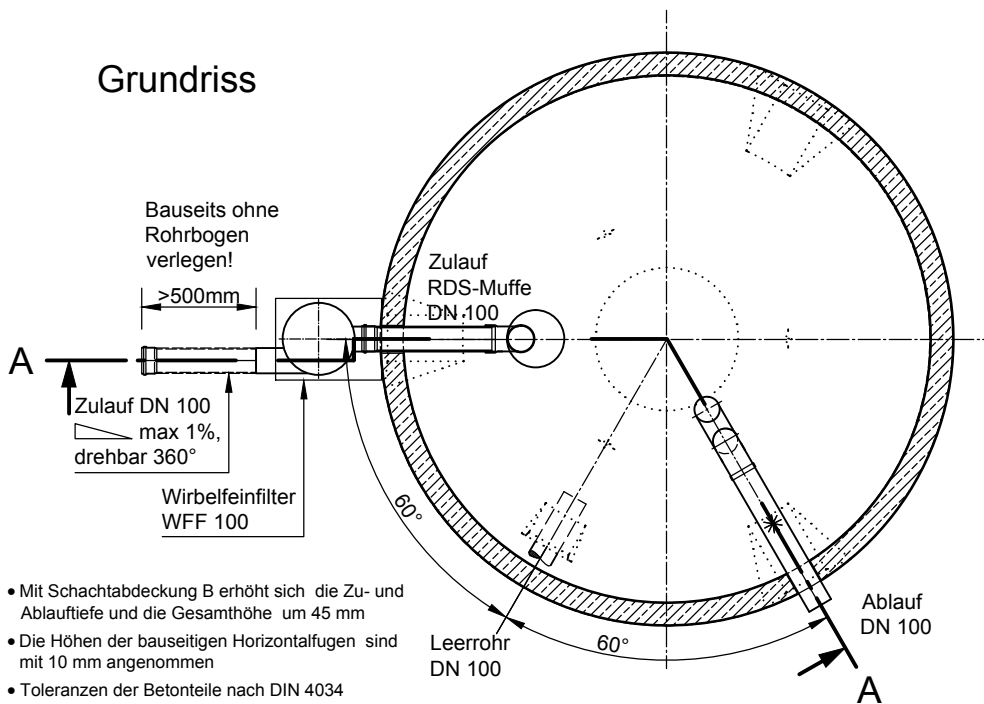
Monolithische Betonzisterne "Premium mit WFF 100-1"

Schachtabdeckung Klasse A

Schnitt A-A



Grundriss



- Mit Schachtabdeckung B erhöht sich die Zu- und Ablauftiefe und die Gesamthöhe um 45 mm
- Die Höhen der bauseitigen Horizontalfugen sind mit 10 mm angenommen
- Toleranzen der Betonteile nach DIN 4034

Typ	Wasser- tiefe (mm)	Nenn- volumen (l)	Behälter- höhe (mm)	Gesamt- tiefe (mm)	schwerst. Einzel- gewicht (kg)	Gesamt- gewicht (kg)
BZP 104200-1*	1070	4200	1000	1800	4875	4975
BZP 105400-1*	1370	5400	1300	2100	5400	5500
BZP 106700-1*	1670	6700	1600	2400	6070	6170
BZP 108000-1*	1970	8000	1900	2700	6430	6530
BZP 108700-1*	2170	8700	2100	2900	6875	6975
BZP 109600-1	2370	9600	2300	3100	5485	7235
BZP 1010800-1	2670	10800	2600	3400	5990	7640

* Konus werkseitig aufgemörtelt



Die Regensammler
Bernd Hader
Robert-Koch Str. 32
63505 Langenselbold

Tel.: 0 61 84-92 94 73
Fax: 0 61 84-905 90 39

www.dieregensammler.de

Erstellt: kmeichel/ghottenr

Datum: 14.11.2016

Z-Nr.: **RW-S-RB-10350**