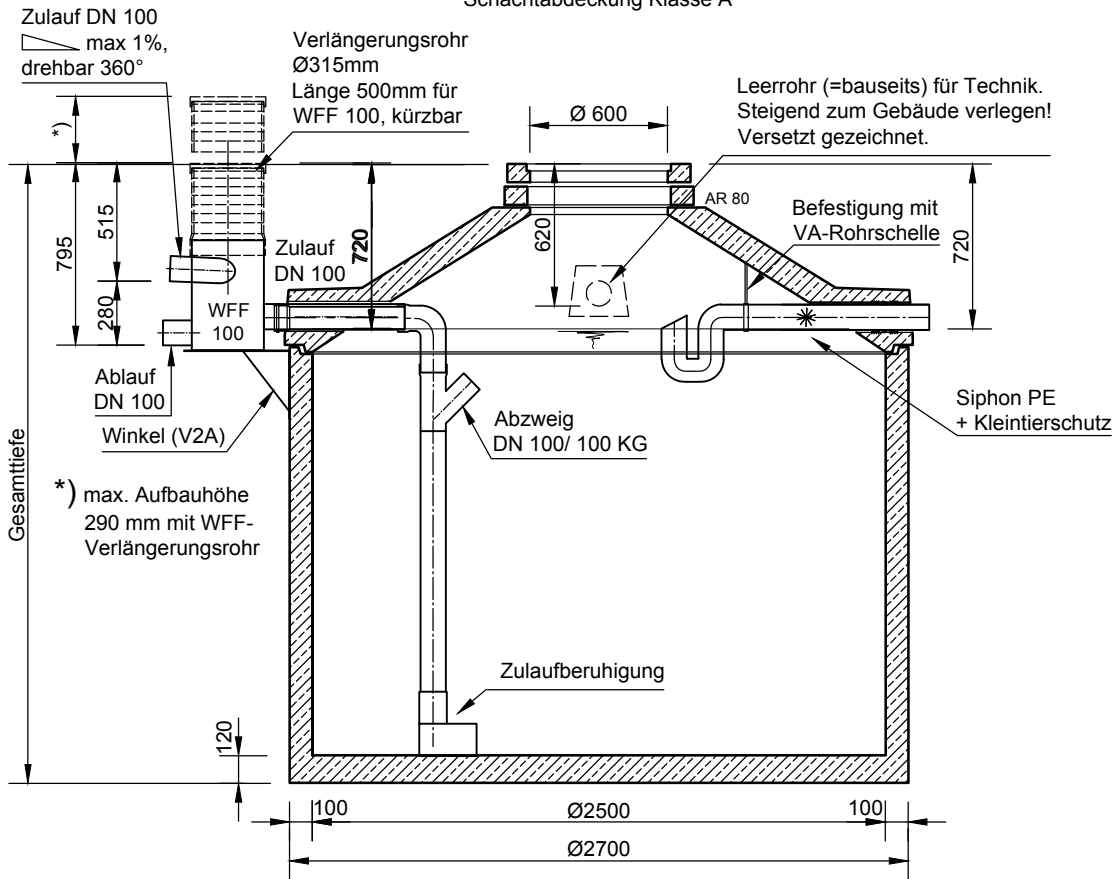


# Monolithische Betonzisterne

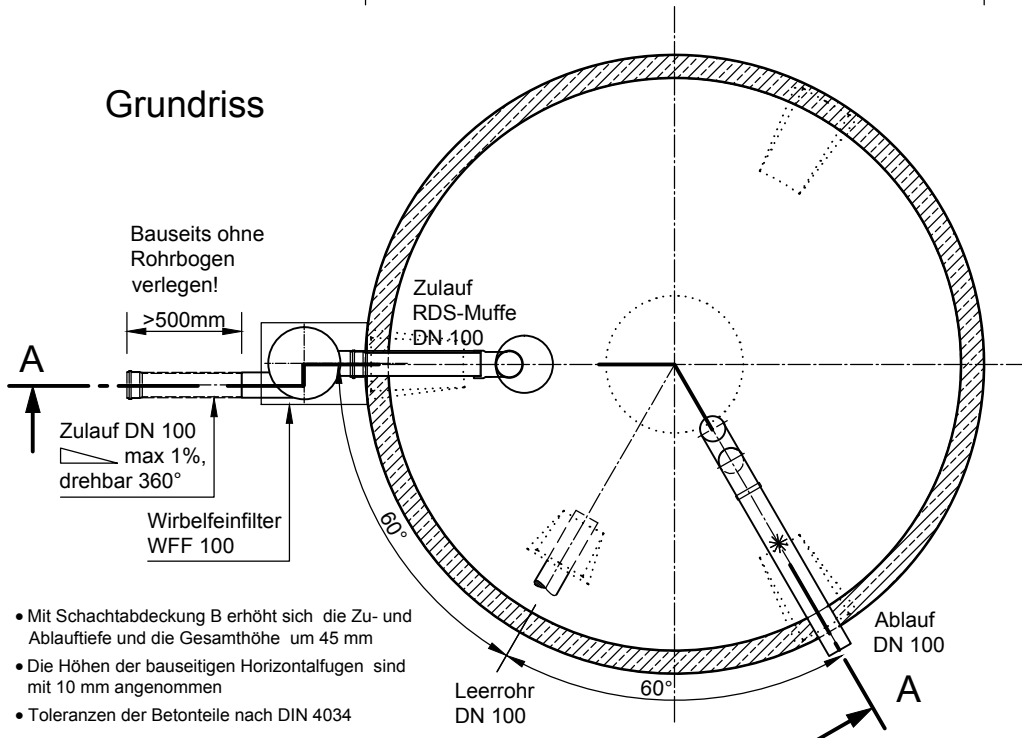
## "Premium mit WFF 100-1"

Schachtabdeckung Klasse A

### Schnitt A-A



### Grundriss



Typ	Wassertiefe (mm)	Nennvolumen (l)	Behälterhöhe (mm)	Gesamttiefe (mm)	schwerst. Einzelgewicht (kg)	Gesamtw. Gesamtgewicht (kg)
BZP 107900-1*	1600	7900	1600	2400	6225	6325
BZP 109300-1*	1900	9300	1900	2700	6825	6925
BZP 1011300-1	2300	11300	2300	3100	6015	7725
BZP 1012800-1	2600	12800	2600	3400	6615	8325
BZP 1015300-1**	3110	15300	2600	3910	6615	9585
BZP 1017700-1**	3610	17700	2600	4410	6615	10785

\* Konus werkseitig aufgemörtelt

\*\* Teilmonolithisch (Schachtring 2500/500 bzw./1000mm)



**Die Regensammler**  
Bernd Hader  
Robert-Koch Str. 32  
63505 Langenselbold

Tel.: 0 61 84-92 94 73  
Fax: 0 61 84-905 90 39

[www.dieregensammler.de](http://www.dieregensammler.de)

Erstellt: kmeichel/ghottenr

Datum: 19.04.2016

Z-Nr.: **RW-S-RB-10300**