

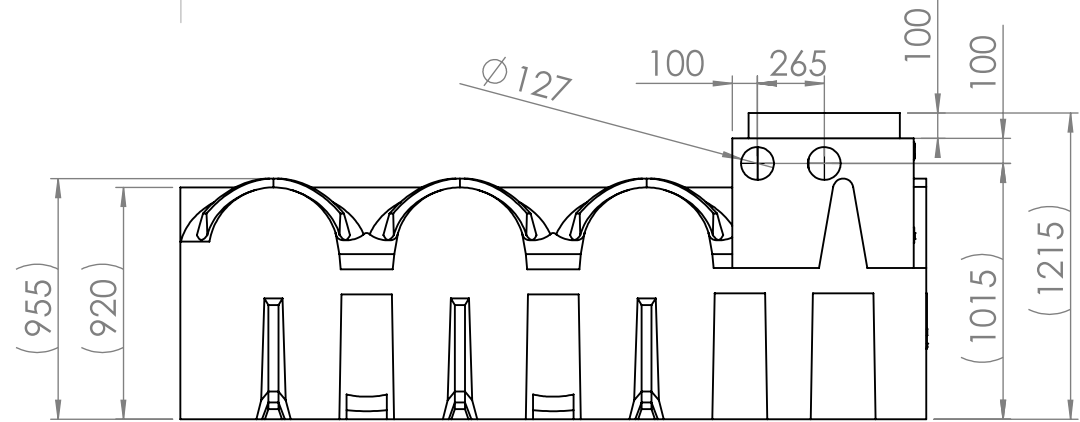
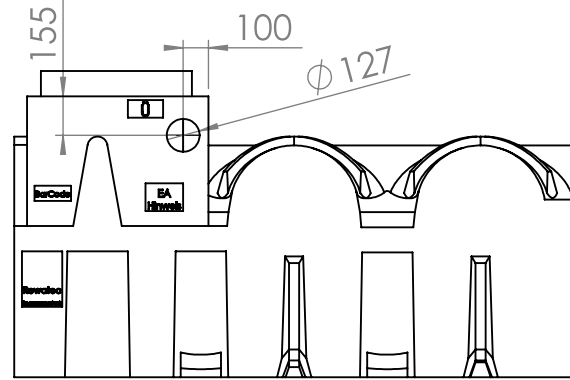
(xx) sind Maße die sich zwangsläufig ergeben

(xx) +Maße mit Einzeltoleranzen sind Prüfmaße

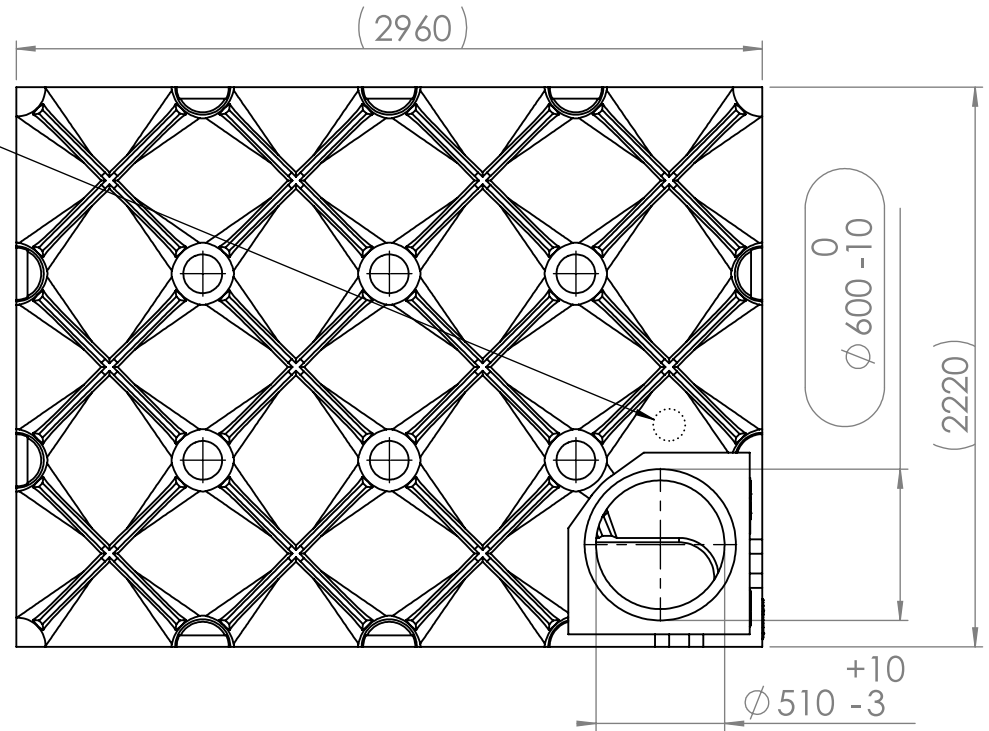
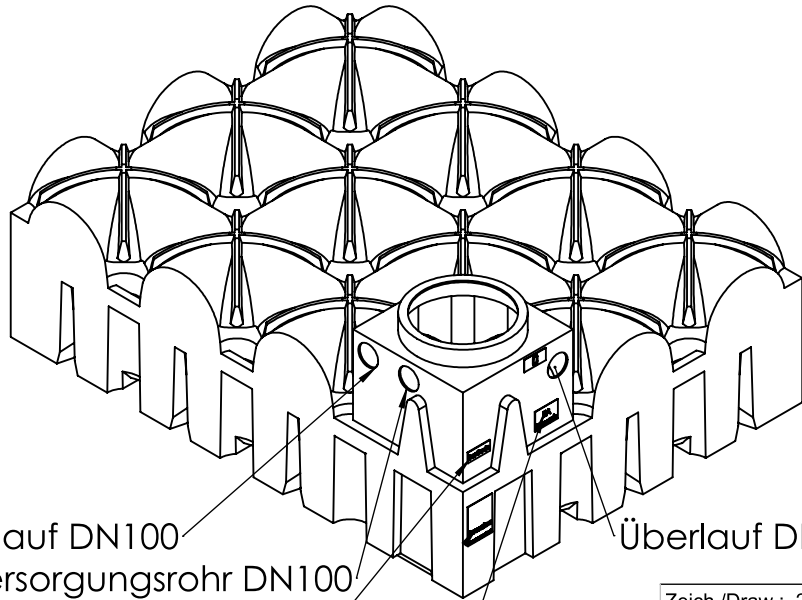
4

5

6



Ø 127 optional für Standrohr
Sammelgrube SGFT5000 L=1m



Zulauf DN100

Versorgungsrohr DN100

BarCode

Aufkleber

Überlauf DN100

Alle Kanten gebrochen

Zeich./Draw.: 251_00743

Art.Nr.: RWFT5000 / RXGE5000

Werkstoff: PE-LLD

Note:

Änd.: Ø 127 f. Sammelgrube Text geändert 230914 Ri

Änd.: Ø 127 f. Sammelgrube eingefügt 28-05-14 Ri

Letzte Änderung: Dienstag, 15. August 2017 12:44:02Änd.:

Technische Änderungen und Rechte vorbehalten / Technical modifications and rights reserved

5000 L Flachtank,

Hauptabmessungen

20-01-2015

Richter

Toleranz nach E DIN 16742 2012-10 TG 9 / Allgmeintoleranz ISO 2768-v

Freigabe:

1 / 1