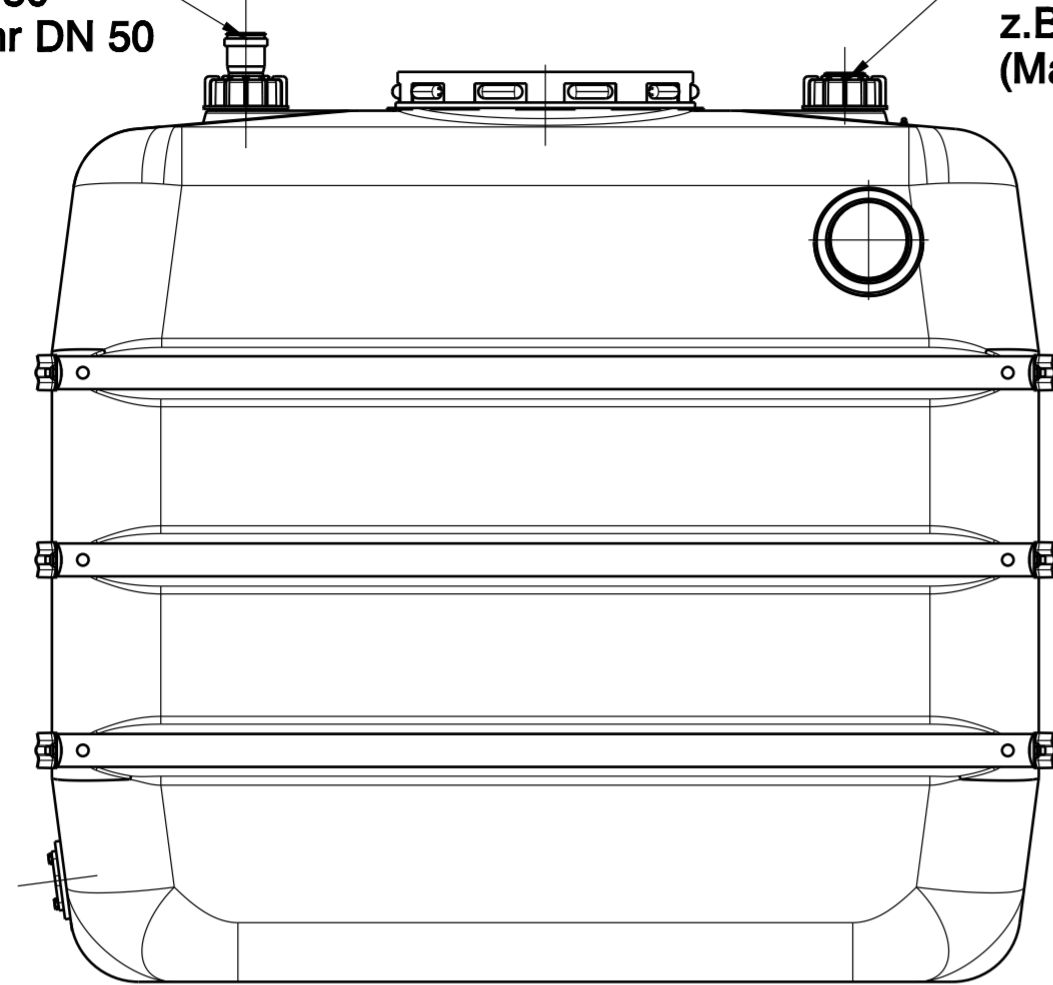
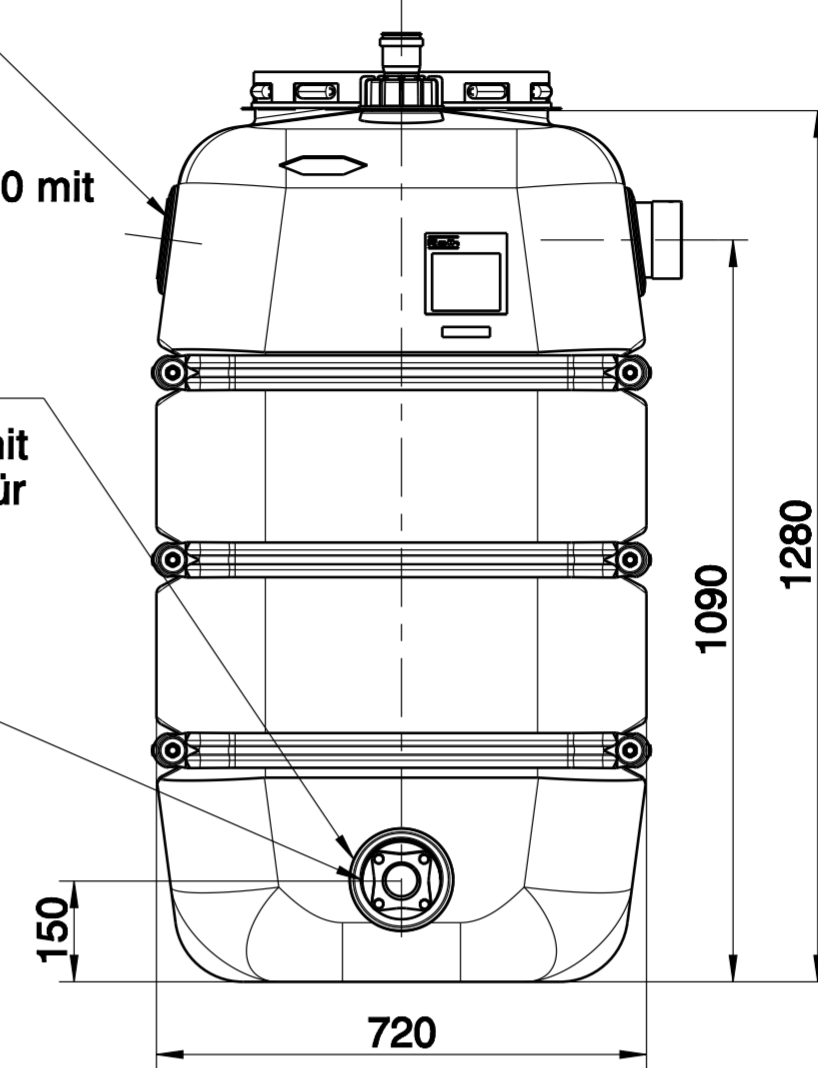


Zulauf DN 50
für HT-Rohr DN 50



Anschluss 2" IG optional
z.B. für mechanische Füllstandsanzeige
(Mat.-Nr.1135000165)

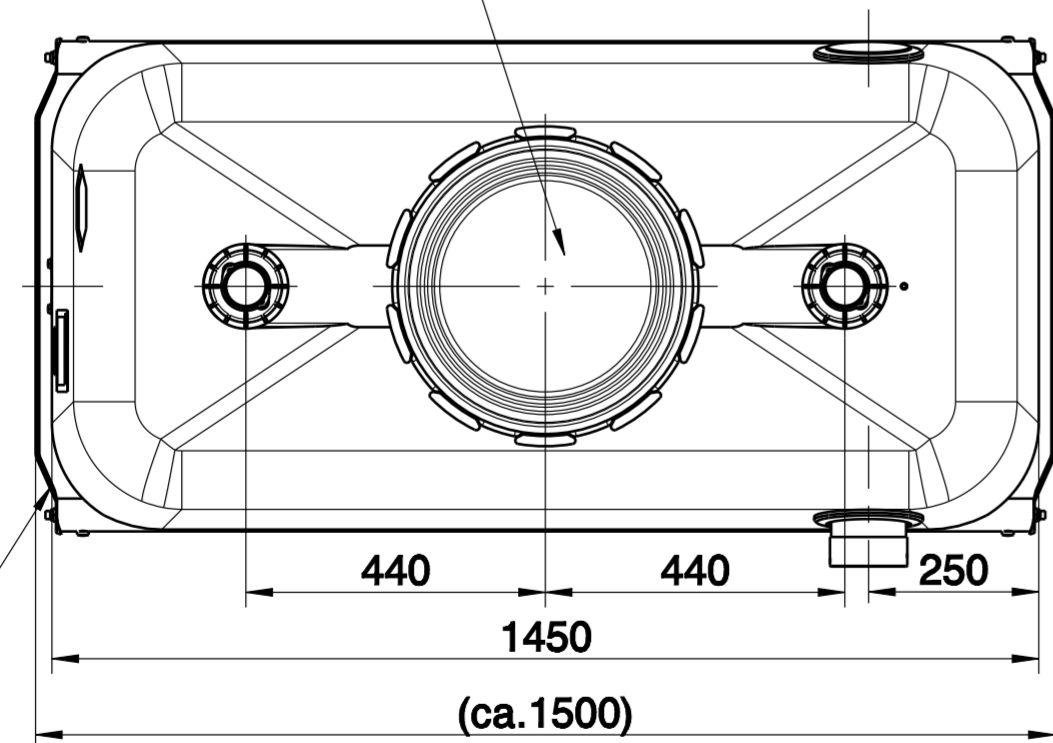
Anschluss DN 110
optional für
- Zulauf
- Überlaufsiphon DN 110 mit
Kleintiersperre



Flanschanschluss zur
optionalen Erweiterung mit
dem Anschlusszubehör für
Basis-Hausspeicher
(Mat.-Nr.1115001287)

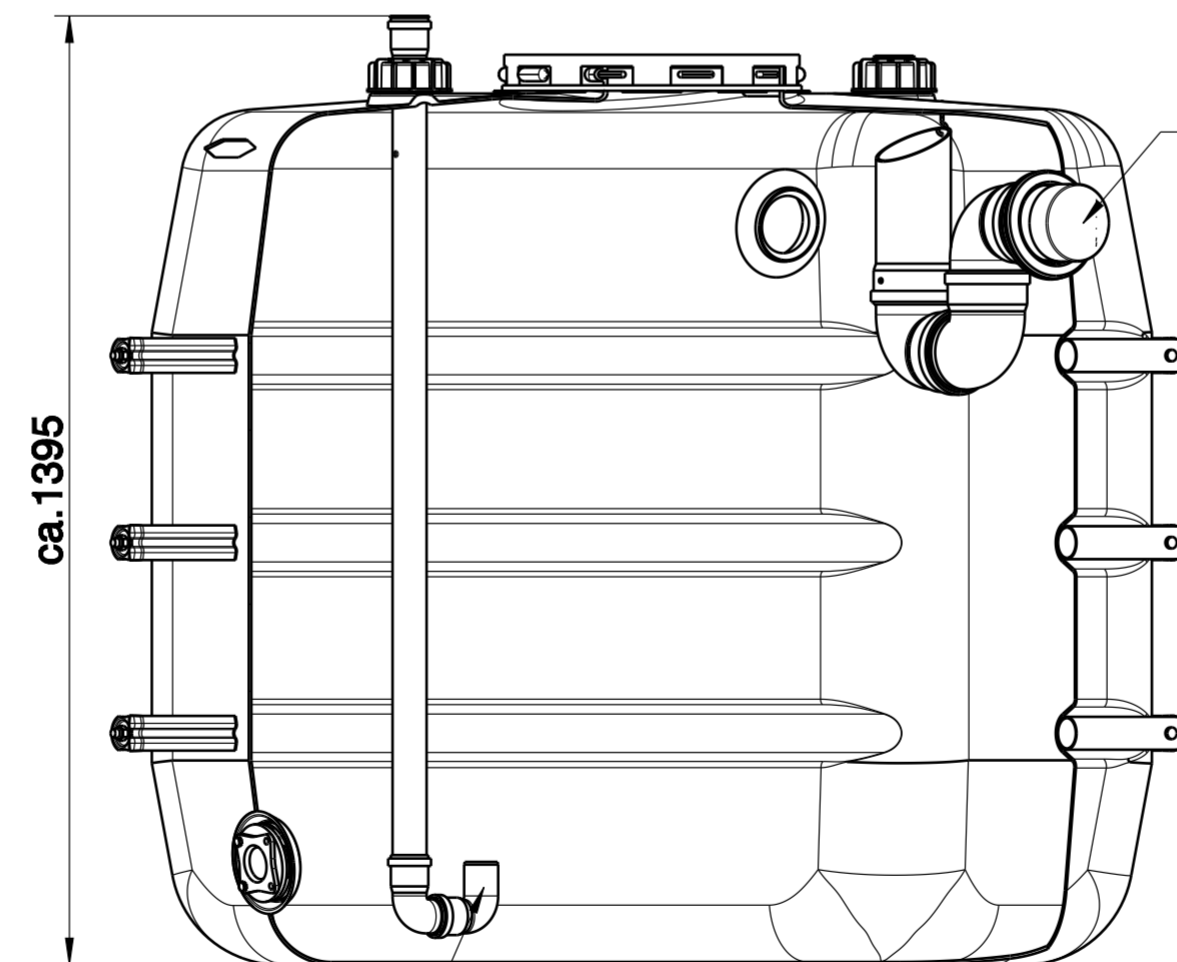
Anschluss optional für
- Flansch mit Kugelhahn
(Mat.-Nr. 1135005456)
- Roth PP-Flansch 1"
(Mat.-Nr.1135000156)
- Roth PP-Flansch 2"
(Mat.-Nr.1135000157)

Revisionsöffnung \varnothing 400
mit Sicherheitsdeckel



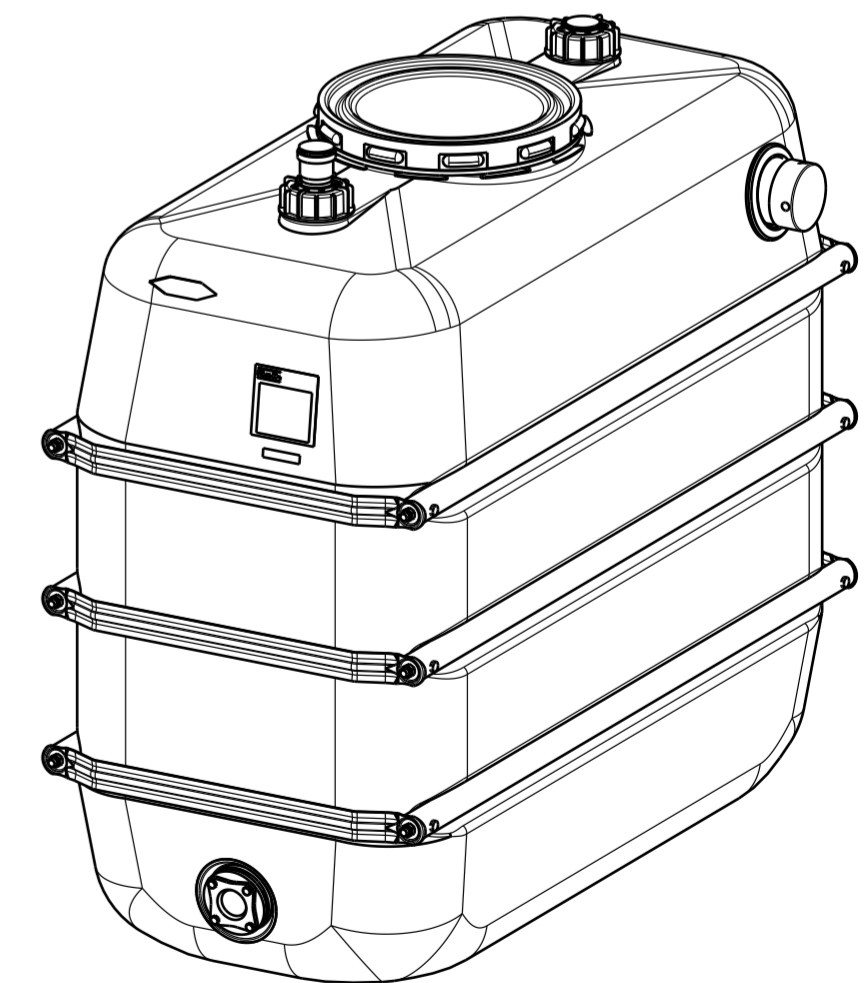
Schnittansicht C

Schnitt C-C



Überlaufsiphon DN 110
mit Kleintiersperre
(Montage links oder rechts
am Behälter möglich)

Zulaufberuhigung



Roth
Roth Umwelttechnik
ZNL der Roth Werke GmbH

**Regenwasser-Hausspeicher
1100L (Basisspeicher)**

Zeichnungs-Nr.:
1010058

Material-Nr.:
1115000295

Versions-Nr.: 00

Name: C.Burk
Datum: 20.04.18