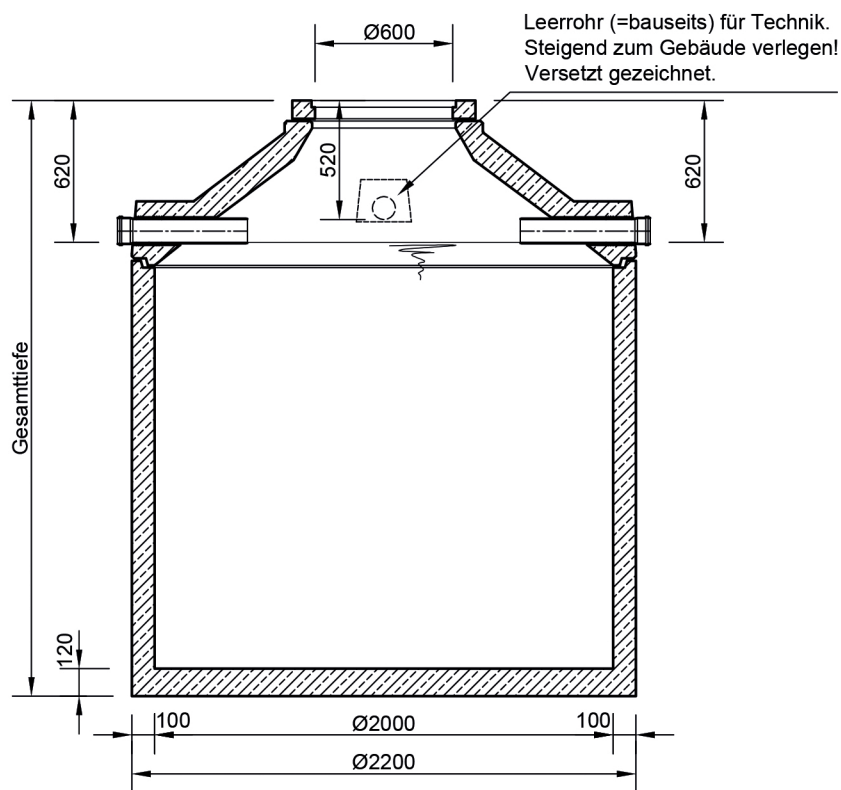


# Monolithische Betonzisterne

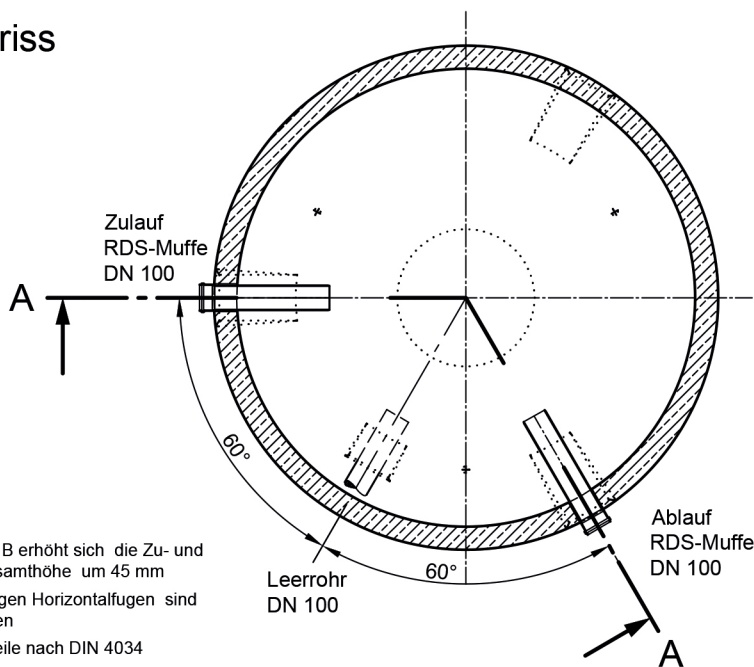
## "Basis"

Schachtabdeckung Klasse A

### Schnitt A-A



### Grundriss



- Mit Schachtabdeckung B erhöht sich die Zu- und Ablauftiefe und die Gesamthöhe um 45 mm
- Die Höhen der bauseitigen Horizontalfugen sind mit 10 mm angenommen
- Toleranzen der Betonteile nach DIN 4034

Typ	Wassertiefe (mm)	Nennvolumen (l)	Behälterhöhe (mm)	Gesamttiefe (mm)	schwerst. Einzelgewicht (kg)	Gesamtgewicht (kg)
BZB 3200*	1010	3200	1050	1750	3970	4070
BZB 3900*	1260	3900	1300	2000	4510	4610
BZB 4700*	1510	4700	1550	2250	4930	5030
BZB 5800*	1860	5800	1900	2600	5500	5600
BZB 6500*	2060	6500	2100	2800	5850	5950



**Die Regensammler**  
 Bernd Hader  
 Robert-Koch Str. 2a  
 63505 Langenselbold  
 Tel.: 06184 - 5978780  
 Fax: 06184 - 5978781  
 info@dieregensammler.de

[www.dieregensammler.de](http://www.dieregensammler.de)

Erstellt: kmeichel  
 Sachbear.: ghottenr  
 Datum: 05.04.2016  
 Z-Nr.: RW-S-RB-10295

\* Konus werkseitig aufgemörtelt