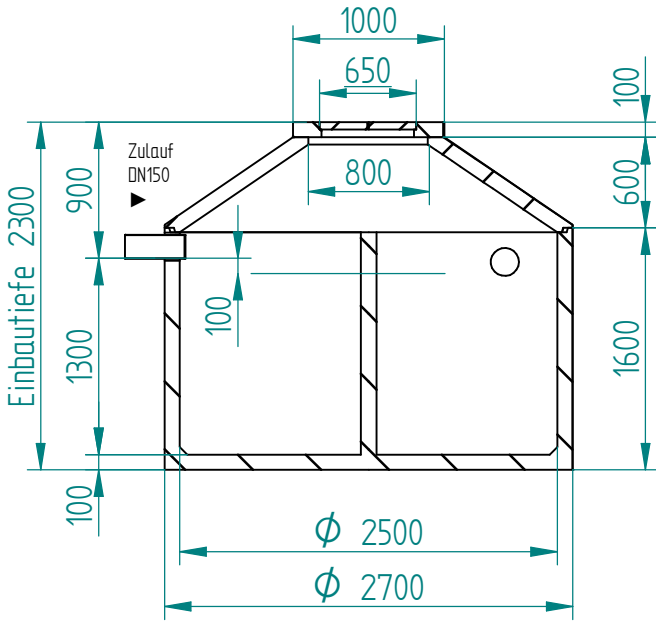
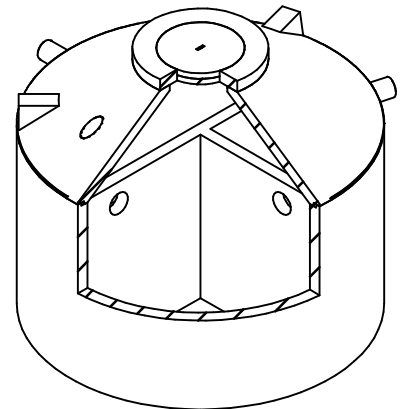
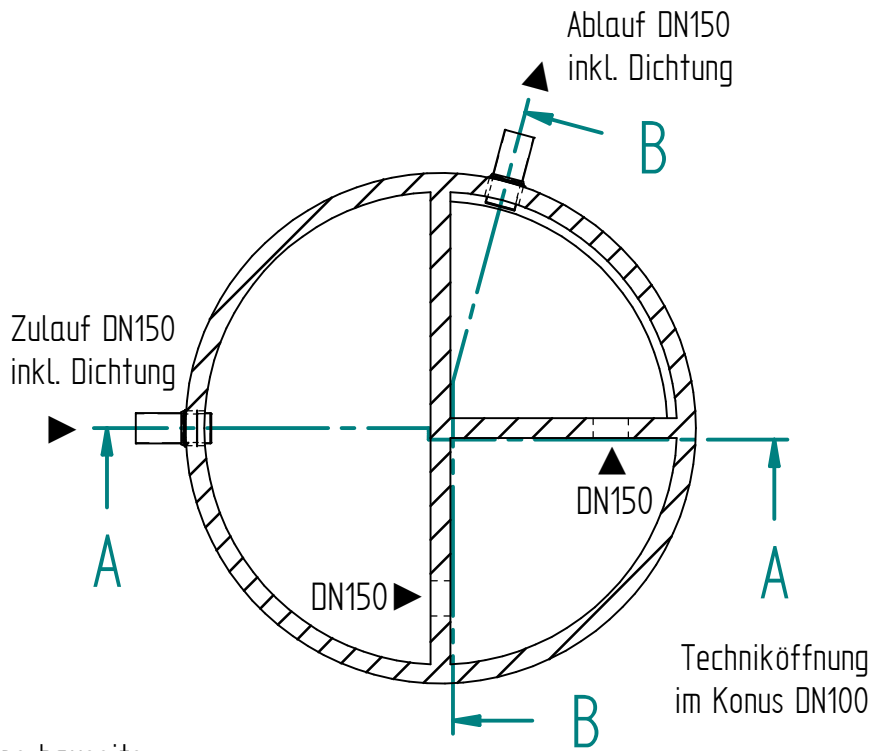
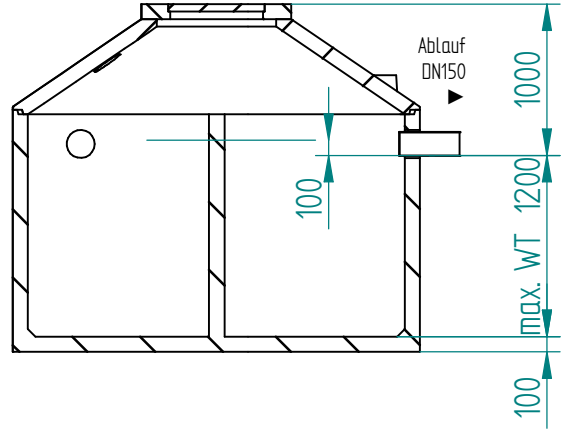


Schnitt A-A



Schnitt B-B



Rohre bauseits

Techniköffnung
im Konus DN100

Alle Bohrungen individuell
setzbar, wenn gewünscht!

Allgemeine Toleranzen nach DIN ISO 2768-1/2 T.-klasse m				Zeichnungsstatus:		Maßstab: 1:50	Gewicht: 7835,000 kg	
				Verfügbar		Nutzvolumen: 5,56 m³		
				Datum	Name	Benennung M3K-6 3-Kammergrube Monolith		
				Bearb.	22.02.2021			D.Kliewer
				Gepr.				
							Z.-Nr: B7030221_M3K-6	
							A.-Nr: M3K-6	
Index	Aenderung	Datum	Name				Ablage: B7030221_M3K-6.dft	
							Blatt 1 DIN A4	