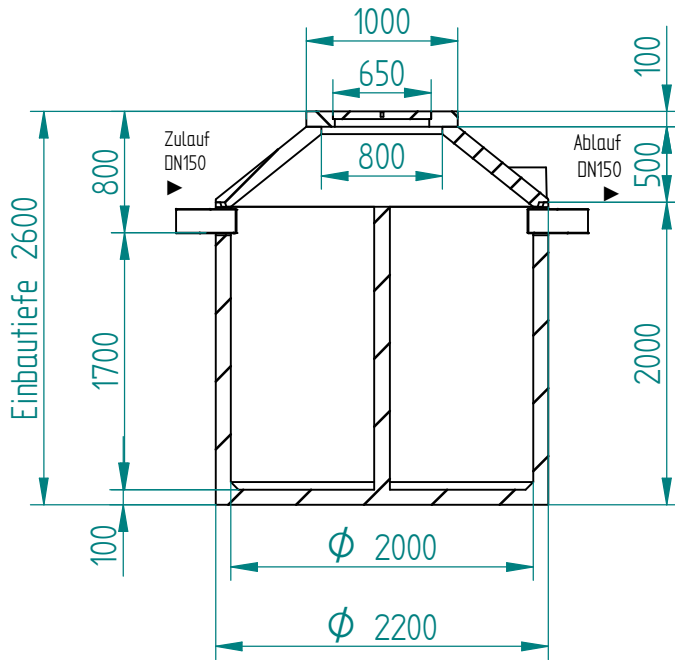
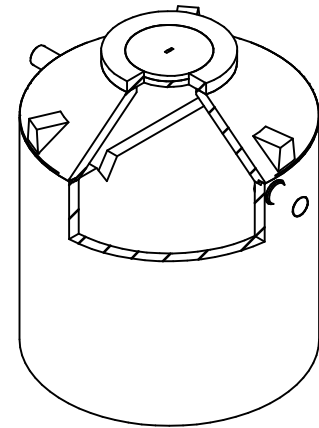
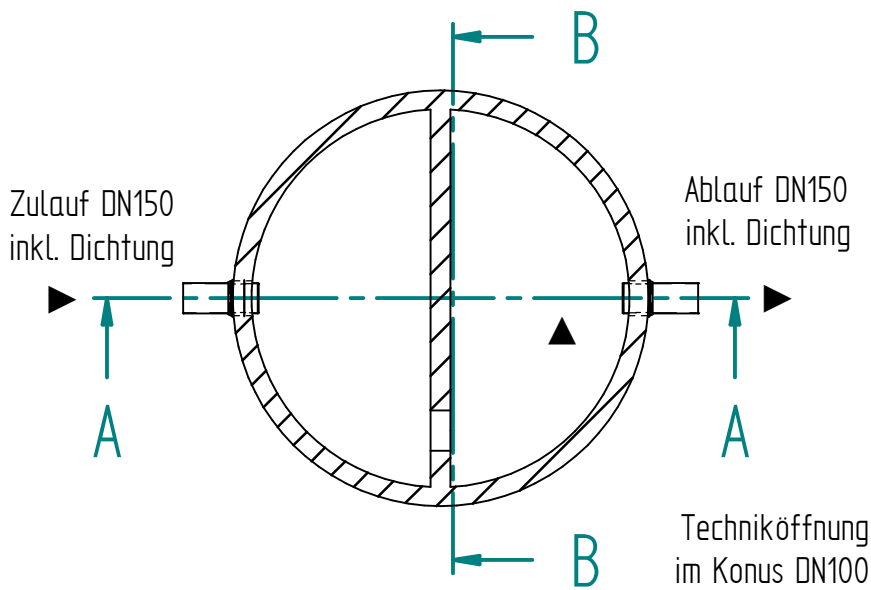
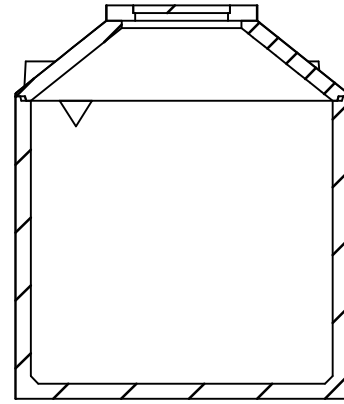


Schnitt A-A




Schnitt B-B



Alle Bohrungen individuell
setzbar, wenn gewünscht!

Rohre bauseits

Allgemeine Toleranzen nach DIN ISO 2768-1/2 T.-klasse m				Zeichnungsstatus: Verfügbar		Maßstab: 1:50	Gewicht: 6256,000 kg
						Nutzvolumen: 5,20 m³	
				Benennung M2K-6 2-Kammergrube Monolith			
				Z.-Nr: B7030202_M2K-6		Blatt 1	
				A.-Nr: M2K-6		DIN A4	
Index	Aenderung	Datum	Name	 Ablage: B7030202_M2K-6.dft			