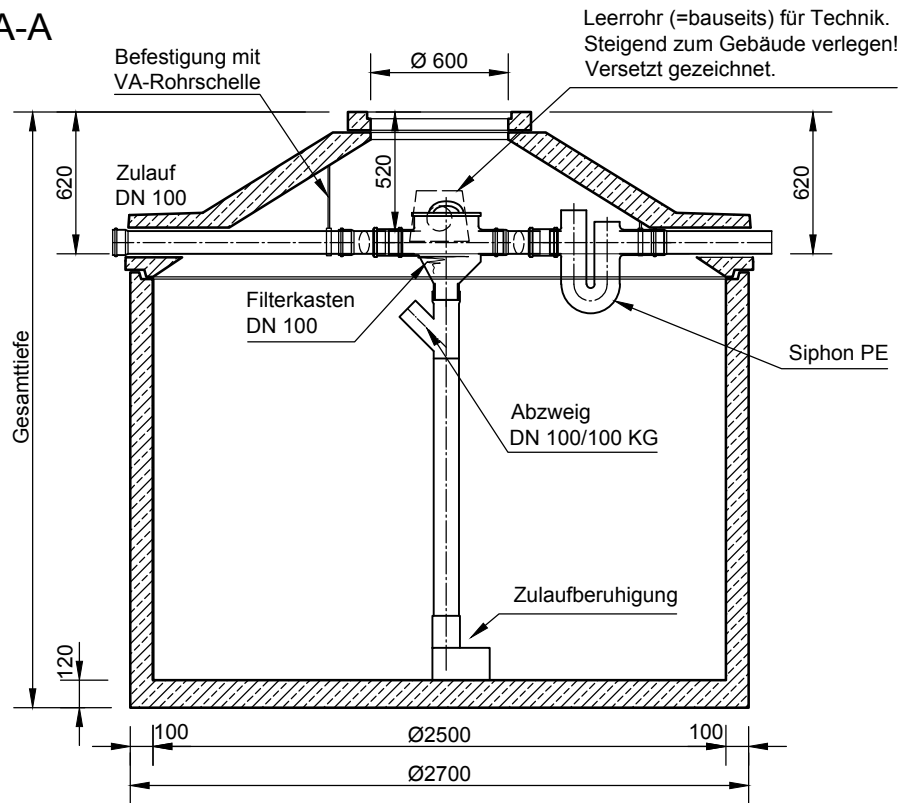


# Monolithische Betonzisterne

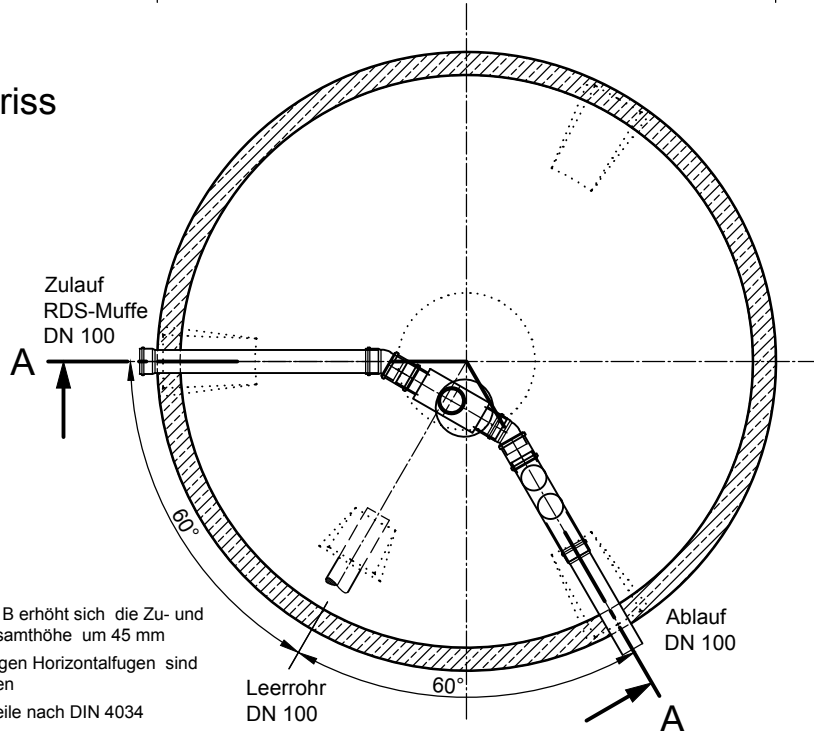
## "Black - 1"

Schachtabdeckung Klasse A

### Schnitt A-A



### Grundriss



- Mit Schachtabdeckung B erhöht sich die Zu- und Ablauftiefe und die Gesamthöhe um 45 mm
- Die Höhen der bauseitigen Horizontalfugen sind mit 10 mm angenommen
- Toleranzen der Betonteile nach DIN 4034

Typ	Wassertiefe (mm)	Nennvolumen (l)	Behälterhöhe (mm)	Gesamttiefe (mm)	schwerst. Einzelgewicht (kg)	Gesamtgewicht (kg)
BZBK 12500-1	2560	12500	2600	3300	6615	8325
BZBK 15000-1**	3070	15000	2600	3810	6615	9585
BZBK 17400-1**	3570	17400	2600	4310	6615	10785

\*\* Teilmonolithisch (Schachtring 2500/500 bzw./1000mm)



**Die Regensammler**  
Bernd Hader  
Robert-Koch Str. 32  
63505 Langenselbold

Tel.: 0 61 84-92 94 73  
Fax: 0 61 84-905 90 39

[www.dieregensammler.de](http://www.dieregensammler.de)

Erstellt: kmeichel/ghottenr

Datum: 10.05.2016

Z-Nr.: **RW-S-RB-10306**