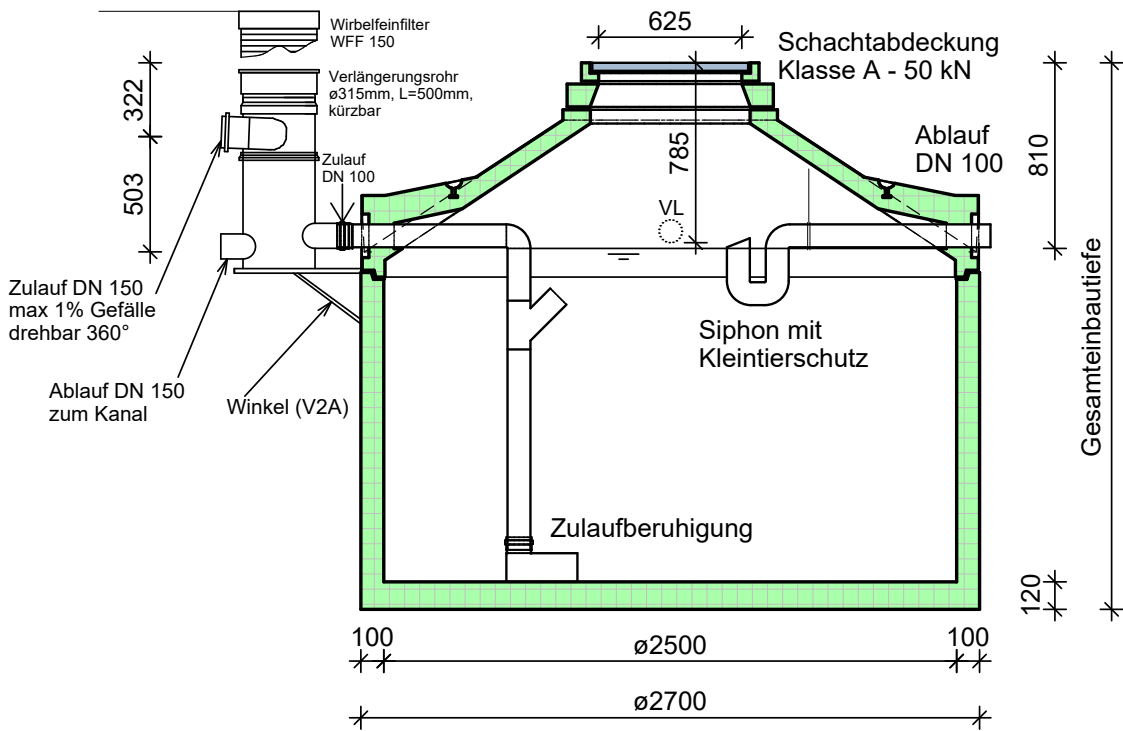
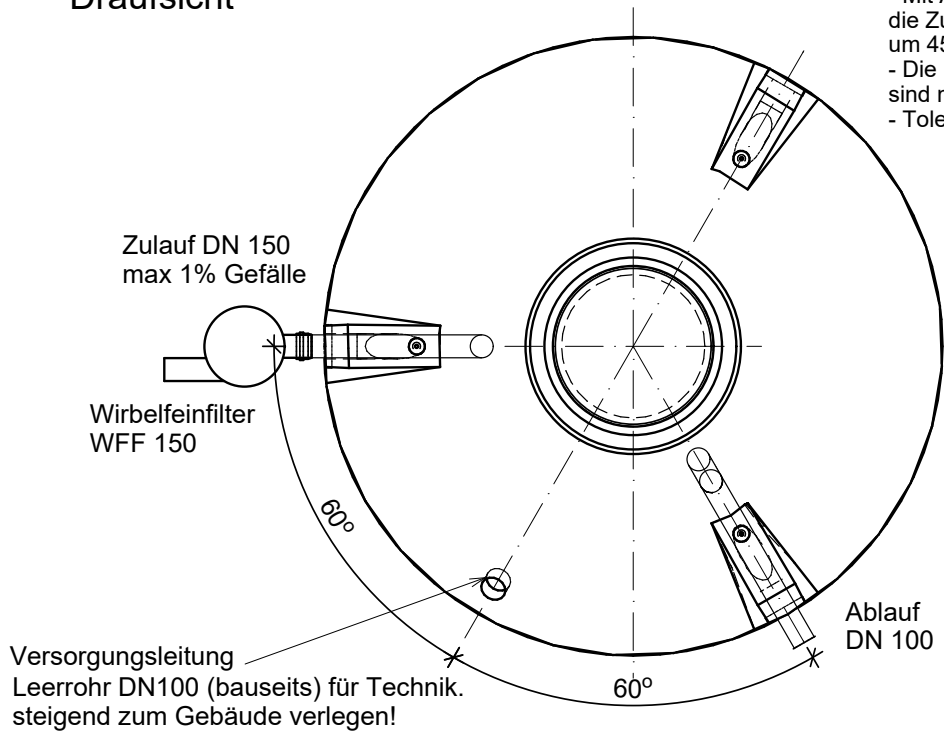


# Betonzisterne Premium Plus mit WFF 150-1

Schnitt 1-1



Draufsicht



- Mit Abdeckung B - 125 kN erhöht sich die Zu- und Ablauftiefe und die Gesamthöhe um 45 mm
- Die Höhen der bauseitigen Horizontalfugen sind mit 10 mm angenommen
- Toleranzen der Betonteile nach DIN 4034

| Typ                  | Speicher-<br>volumen<br>(m <sup>3</sup> ) | Innen-<br>Ø mm<br>ID | Außen-<br>Ø mm<br>AD | Gesamt-<br>tiefe ET<br>(mm)* | schwerstes<br>Einzelteil<br>(kg) | Gesamt-<br>gewicht<br>(kg) |
|----------------------|---|----------------------|----------------------|------------------------------|----------------------------------|----------------------------|
| Premium(150) 5,0 *   | 5,0                                       | 2500                 | 2700                 | 1910                         | -                                | 5480                       |
| Premium(150) 6,8 *   | 6,8                                       | 2500                 | 2700                 | 2310                         | -                                | 6300                       |
| Premium(150) 8,0 *   | 8,0                                       | 2500                 | 2700                 | 2560                         | -                                | 6810                       |
| Premium(150) 9,3 *   | 9,3                                       | 2500                 | 2700                 | 2810                         | -                                | 7320                       |
| Premium(150) 10,6    | 10,6                                      | 2500                 | 2700                 | 3110                         | 5960                             | 7930                       |
| Premium(150) 12,1    | 12,1                                      | 2500                 | 2700                 | 3410                         | 6580                             | 8550                       |
| Premium(150) 14,3 ** | 14,3                                      | 2500                 | 2700                 | 3920                         | 6580                             | 9550                       |
| Premium(150) 16,7 ** | 16,7                                      | 2500                 | 2700                 | 4420                         | 6580                             | 10580                      |

\*Konus werkseitig aufgeklebt

\*\*Teilmonolithisch (Schachtring 2500/500 bzw./1000mm)



**Die Regensammler**  
 Bernd Hader  
 Robert-Koch Str. 2 a  
 63505 Langenselbold

Tel.: 06184 - 5978780

[www.dieregensammler.de](http://www.dieregensammler.de)