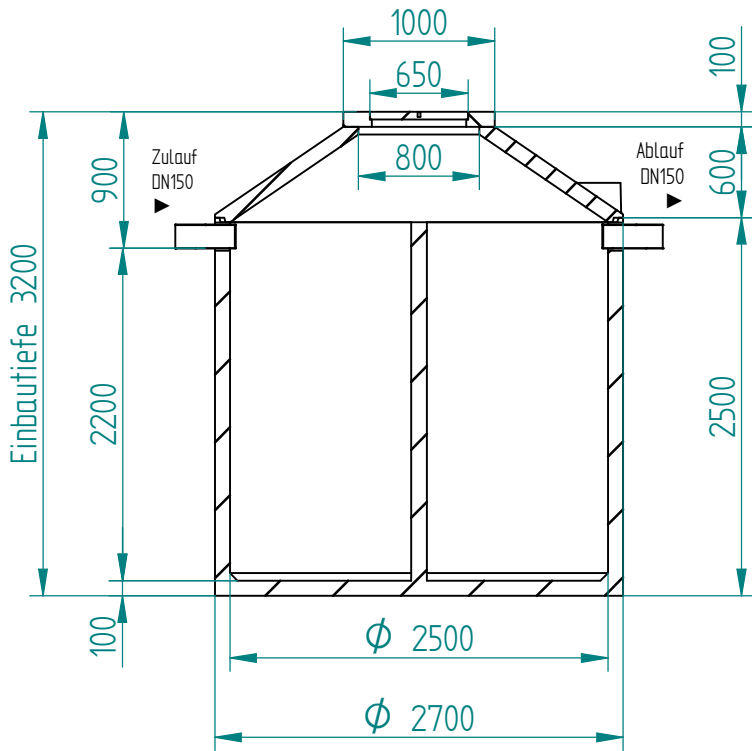
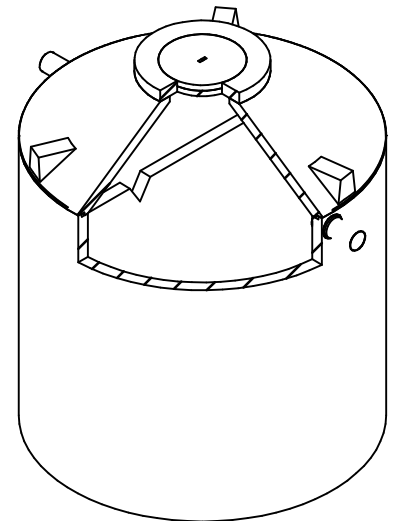
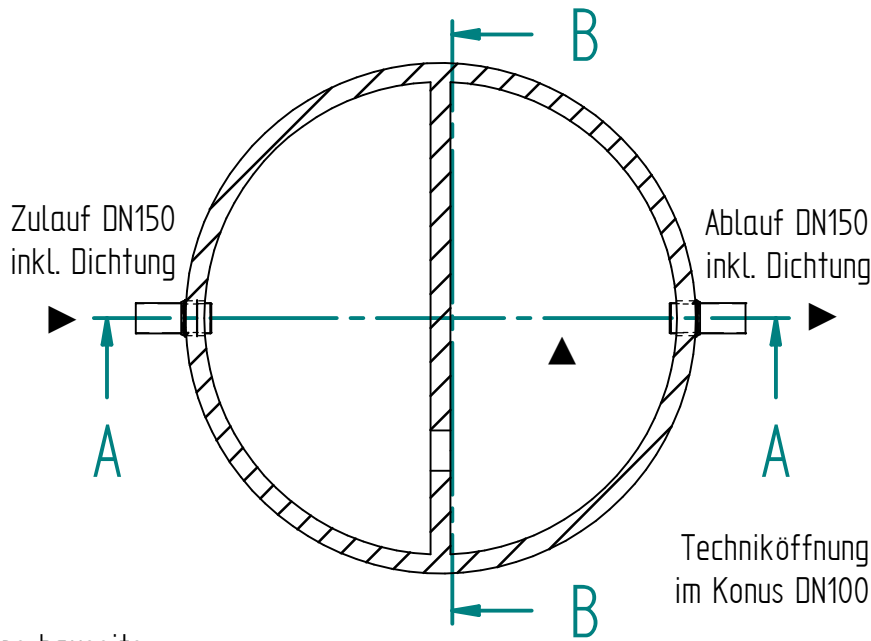
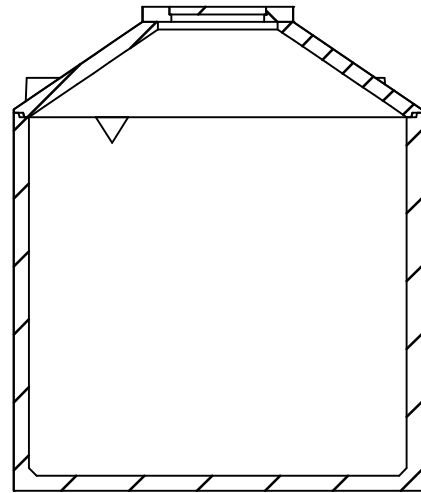


Schnitt A-A



Schnitt B-B



Rohre bauseits

Techniköffnung
im Konus DN100

Alle Bohrungen individuell
setzbar, wenn gewünscht!

Allgemeine Toleranzen nach DIN ISO 2768-1/2 T.-Klasse m				Zeichnungsstatus: Verfügbar		Maßstab: 1:50	Gewicht: 9900,000 kg
						Nutzvolumen: 10,39 m³	
				Datum		Benennung M2K-11 2-Kammergrube Monolith	
				Bearb. 18.02.2021		Z.-Nr: B7030205_M2K-11	
				Gepr.			
						A.-Nr: M2K-11	
Index				Aenderung		Blatt 1	
						Datum	
				Name		Ablage: B7030205_M2K-11.dft	

