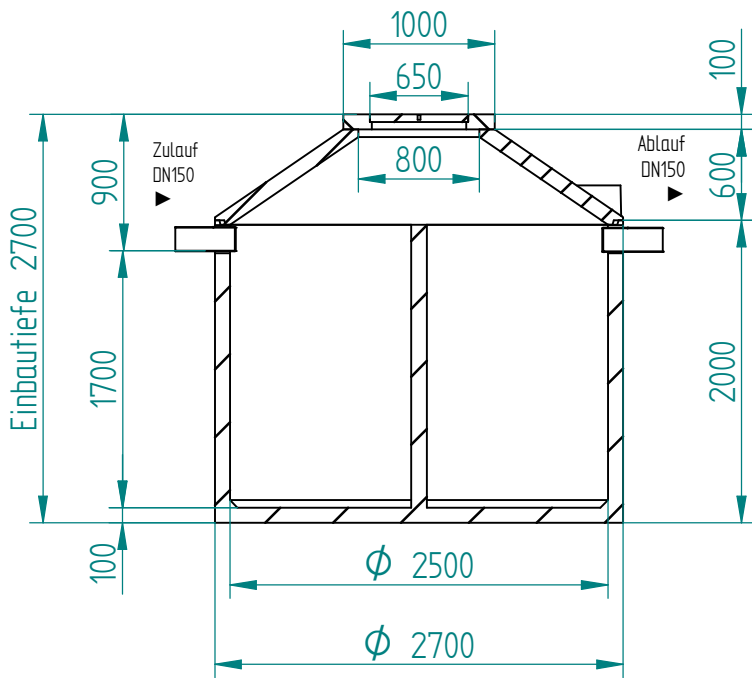
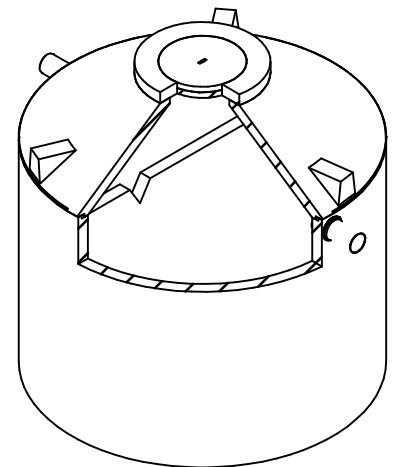
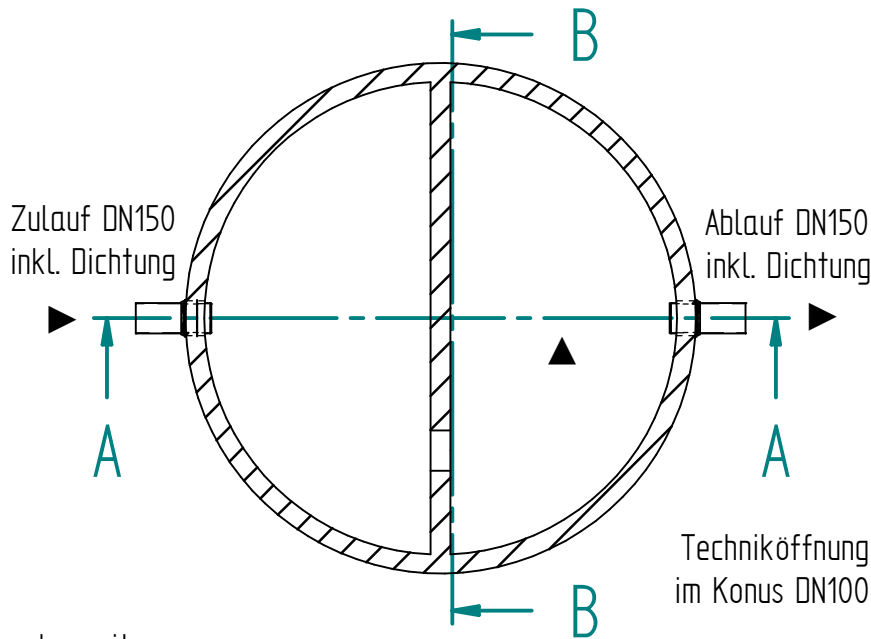
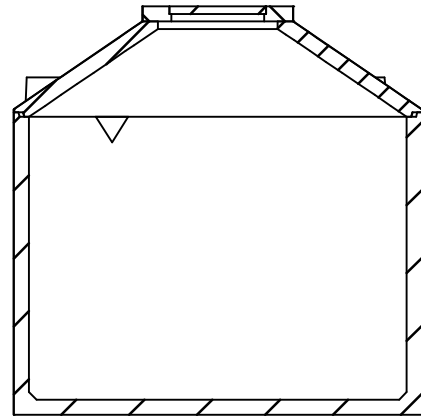


Schnitt A-A



Schnitt B-B



Alle Bohrungen individuell setzbar, wenn gewünscht!

Rohre bauseits

Allgemeine Toleranzen nach DIN ISO 2768-1/2 T.-klasse m				Zeichnungsstatus: Verfügbar		Maßstab: 1:50	Gewicht: 8530,000 kg
						Nutzvolumen: 8,03 m³	
				Datum		Benennung	
				Name		M2K-8	
				Bearb. 18.02.2021		2-Kammergrube Monolith	
				Gepr.			
						Z.-Nr: B7030204_M2K-8	
						A.-Nr: M2K-8	
Index	Aenderung	Datum	Name	Ablage: B7030204_M2K-8.dft			Blatt 1 DIN A4