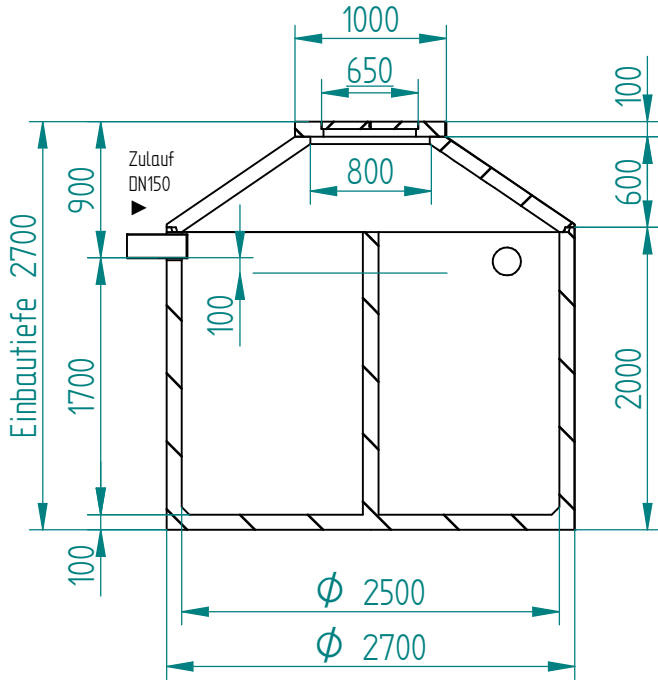
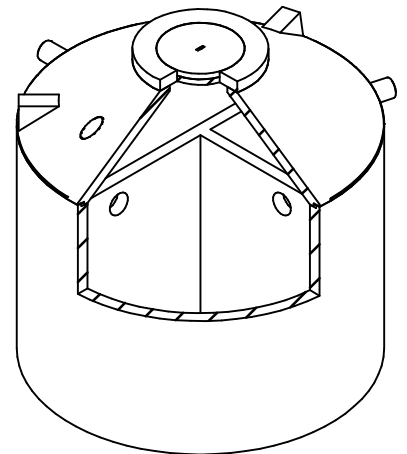
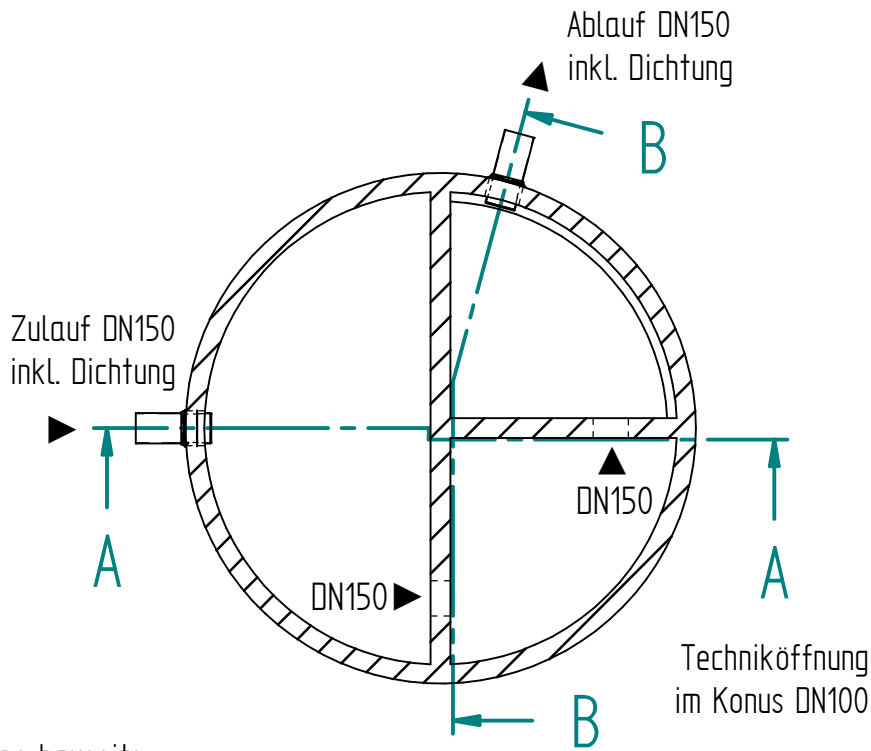
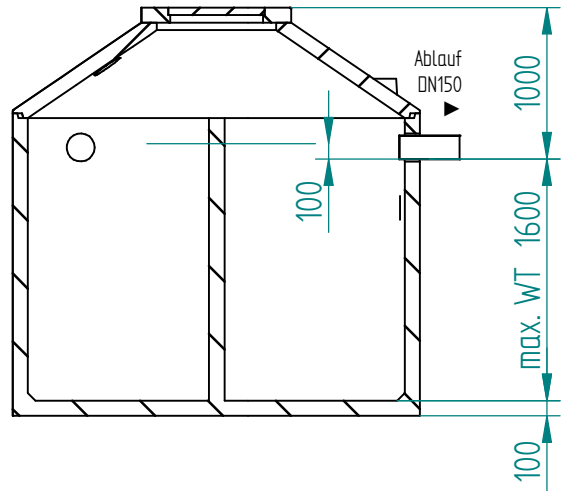


Schutzvermerk ISO 16016 beachten

## Schnitt A-A



## Schnitt B-B



Rohre bauseits

Techniköffnung  
im Konus DN100

Alle Bohrungen individuell  
setzbar, wenn gewünscht!

Allgemeine Toleranzen nach DIN ISO 2768-1/2 T.-klasse m				Zeichnungsstatus: Verfügbar		Maßstab: 1:50	Gewicht: 8500,000 kg
						Nutzvolumen: 7,41 m <sup>3</sup>	
				Datum		Benennung	
				Name		M3K-8	
				Bearb. 22.02.2021		3-Kammergrube Monolith	
				Gepr.			
						Z.-Nr: B7030222_M3K-8	
						A.-Nr: M3K-8	
						Blatt 1	
						DIN A4	
Index	Aenderung	Datum	Name	Ablage: B7030222_M3K-8.dft			