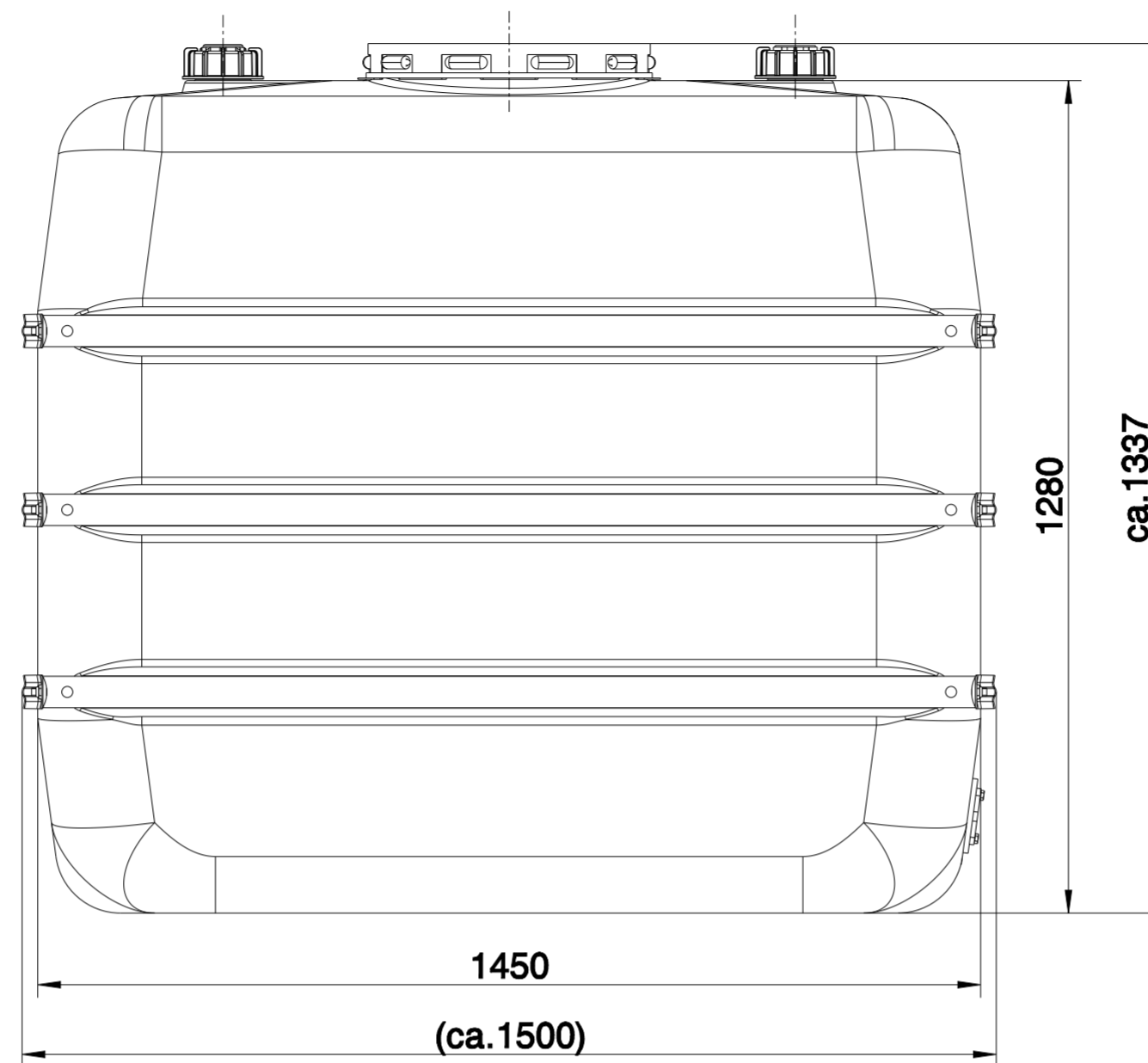


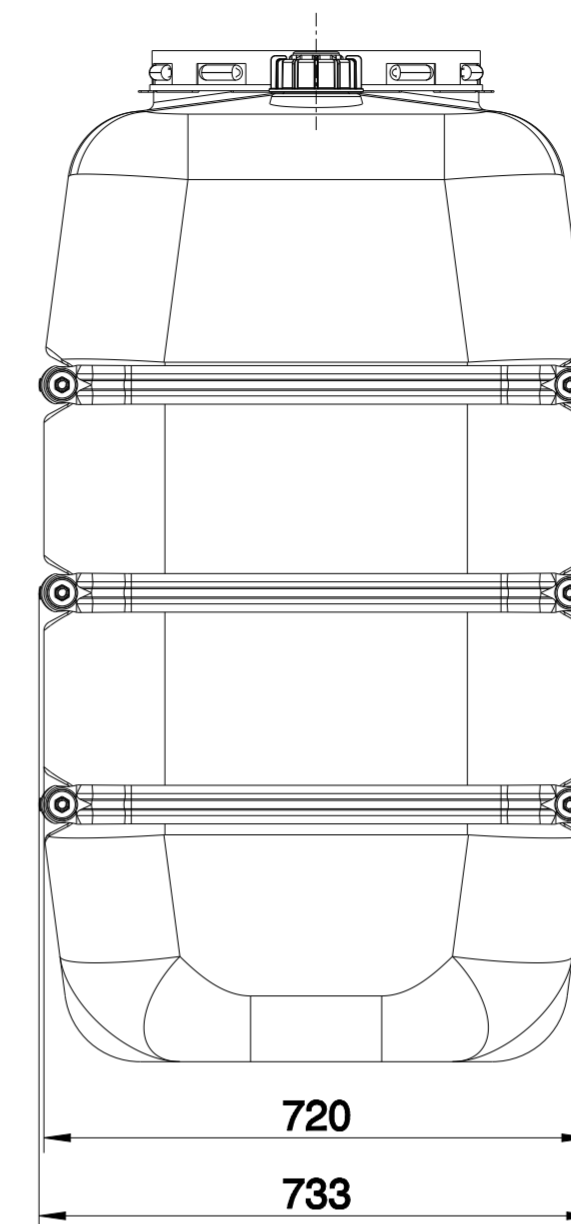
Anschluss optional für
 - Flansch mit Kugelhahn
 (Mat.-Nr.1135005456)
 - Roth PP-Flansch 1"
 (Mat.-Nr.1135000156)
 - Roth PP-Flansch 2"
 (Mat.-Nr.1135000157)

150



1450
 (ca.1500)

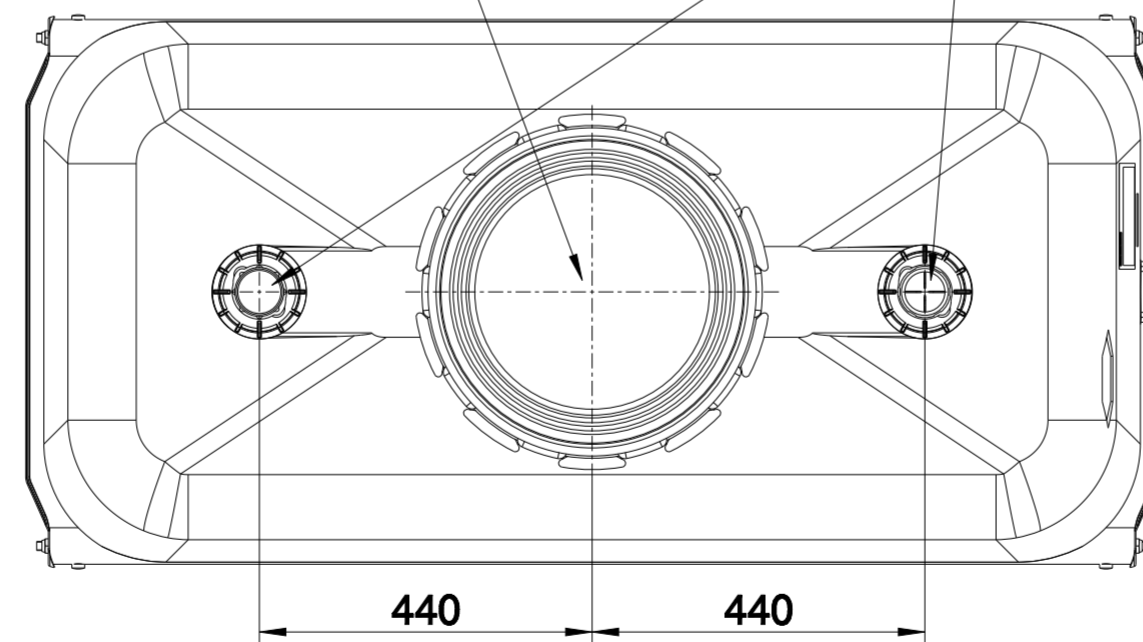
1280
 ca.1337



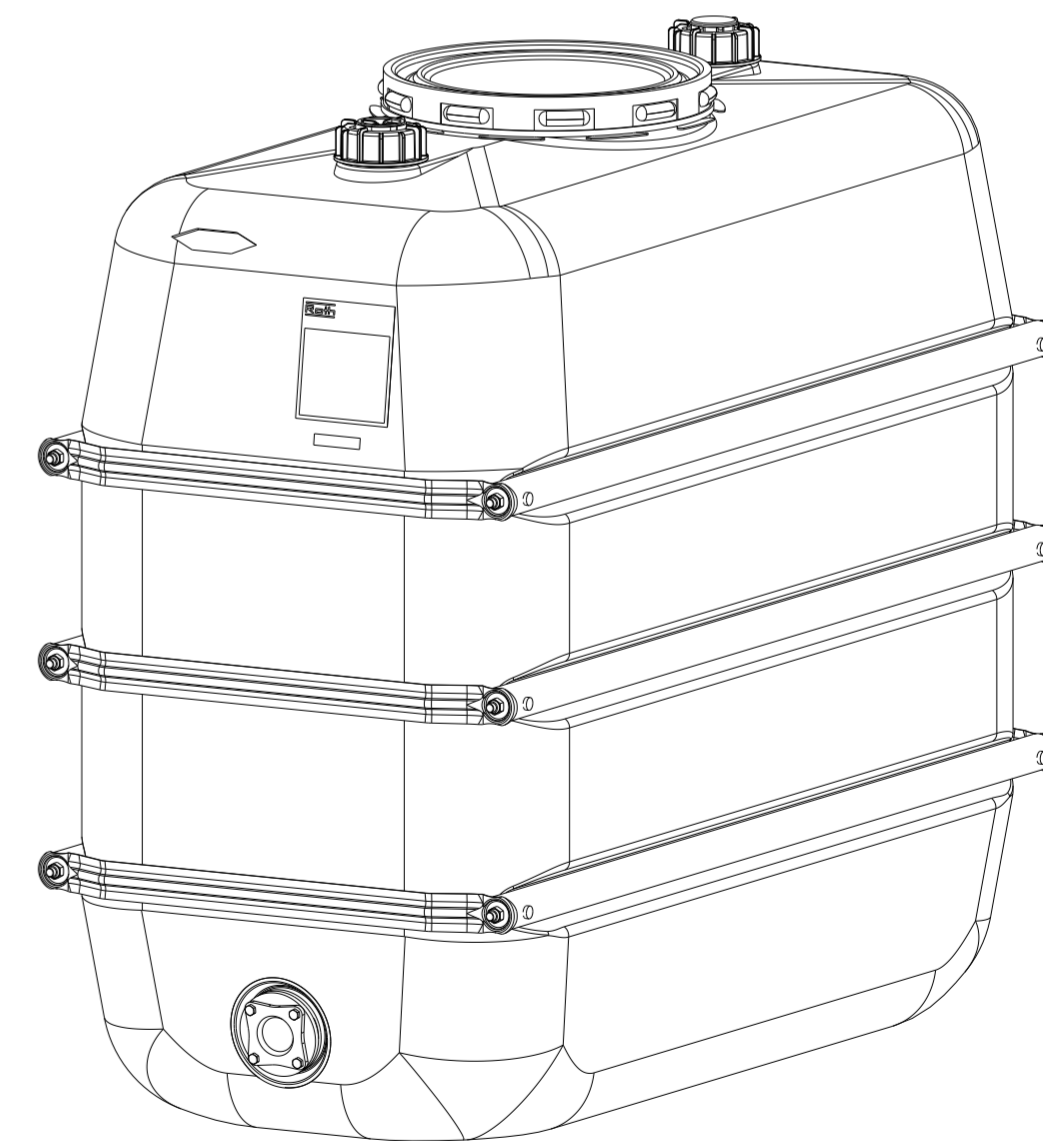
720
 733

Revisionsöffnung \varnothing 400
 mit Sicherungsdeckel

Anschluss 2" IG optional für
 - Mechanische Füllstandsanzeige
 (Mat.-Nr.1135000165)
 - Zulauf-Rohr DN 50



440 440



Roth
 Roth Umwelttechnik
 ZNL der Roth Werke GmbH

**Trinkwasserspeicher
 1100 L**

Zeichnungs-Nr.:
 1010913

Material-Nr.:
 1135006651

Versions-Nr.: 03

Name: Burk
 Datum: 17.03.23