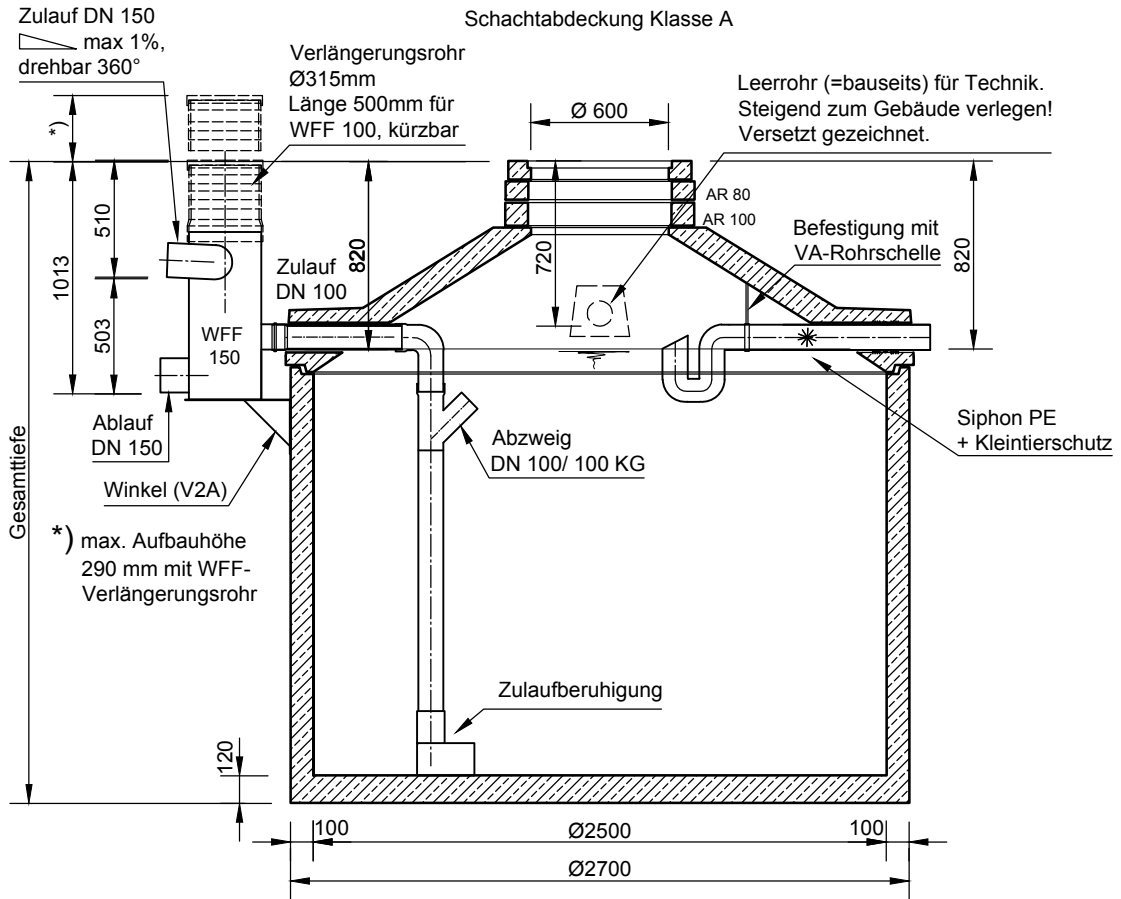


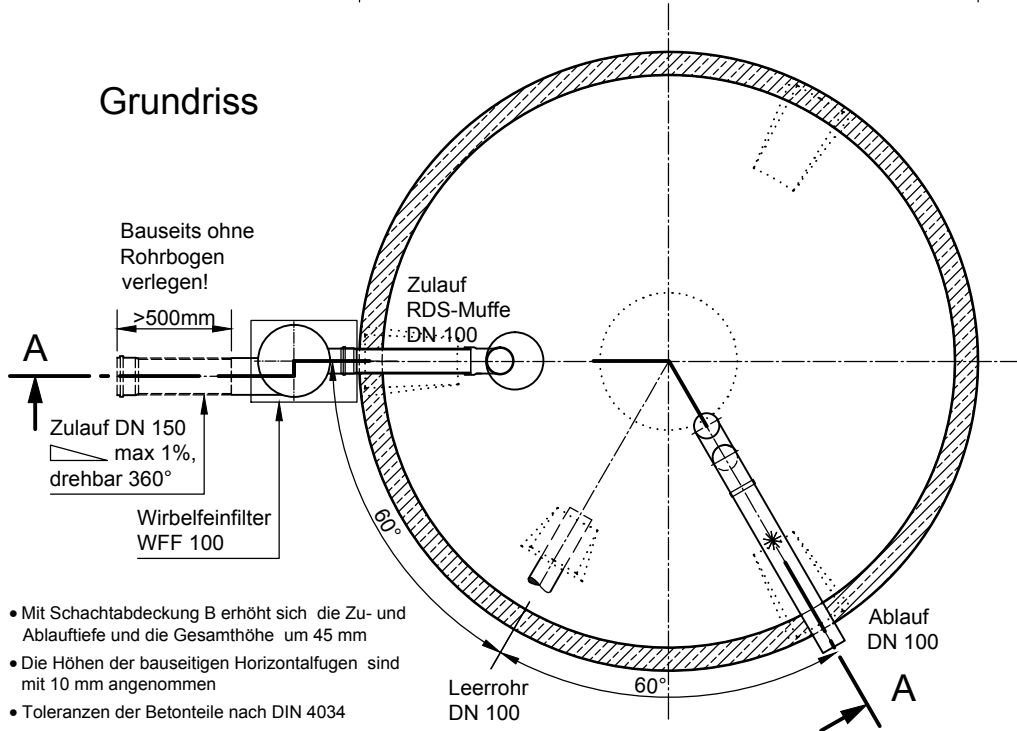
Monolithische Betonzisterne "Premium Plus mit WFF 150-1"

Schachtabdeckung Klasse A

Schnitt A-A



Grundriss



- Mit Schachtabdeckung B erhöht sich die Zu- und Ablauftiefe und die Gesamthöhe um 45 mm
- Die Höhen der bauseitigen Horizontalfugen sind mit 10 mm angenommen
- Toleranzen der Betonteile nach DIN 4034

Typ	Wassertiefe (mm)	Nennvolumen (l)	Behälterhöhe (mm)	Gesamttiefe (mm)	schwerst. Einzelgewicht (kg)	Gesamtgewicht (kg)
BZP 157900-1*	1600	7900	1600	2500	6225	6385
BZP 159300-1*	1900	9300	1900	2800	6825	6985
BZP 1511300-1	2300	11300	2300	3200	6015	7785
BZP 1512800-1	2600	12800	2600	3500	6615	8385
BZP 1515300-1**	3110	15300	2600	4010	6615	9645
BZP 1517700-1**	3610	17700	2600	4510	6615	10845

* Konus werkseitig aufgemörtelt

** Teilmonolithisch (Schachtring 2500/500 bzw./1000mm)



Die Regensammler
Bernd Hader
Robert-Koch Str. 32
63505 Langenselbold

Tel.: 0 61 84-92 94 73
Fax: 0 61 84-905 90 39

www.dieregensammler.de

Erstellt: kmeichel/ghottenr

Datum: 19.04.2016

Z-Nr.: **RW-S-RB-10302**