

Wartungshinweise:

Filtersieb regelmäßig kontrollieren. Dazu den Deckel des Filters anheben und Filtereinsatz aus dem Speicher entnehmen. Wartungsphasen vor allem im Frühjahr / Herbst und nach langen Trockenperioden!

Bei der Überprüfung des Siebgewebes, Filter gegen das Licht halten und auf verstopfte Siebmaschen überprüfen. Bei Bedarf Filter mit einer Bürste reinigen, Spülmittel verwenden, um eventuell vorhandene Verfettungen gleich mit zu lösen. Das Gewebe ist aus Edelstahl. Bei Filtern ohne Höhenversatz, wie dem 3P Premiumfilter, bildet sich ein Schmutzstreifen, der nach einer gewissen Zeit eintrocknet. Der Schmutz bricht auf und löst sich vom Gewebe. Beim nächsten Regenschauer wird der Schmutz hinausgespült.

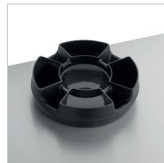
Empfohlenes Zubehör:

3P Überlaufsiphon DN 150 ohne Höhenversatz



Art.-Nr. 400365

3P Beruhigter Zulauf rund DN 150



Art.-Nr. 4000190

Garantie:

3P Technik Filtersysteme GmbH gewährt für dieses Produkt die gesetzlich vorgeschriebene Garantie (ab Kaufdatum).



3P Technik Filtersysteme GmbH
Robert-Bosch-Straße 16-18
D-73337 Bad Überkingen
T +49 (0) 73 34 - 92 46 0-0
F +49 (0) 73 34 - 92 46 0-99
info@3ptechnik.de
www.3ptechnik.de

3P Premiumfilter DN 150

DurchgangsfILTER für die Installation in der Zisterne

Montageanleitung

□ Art.-Nr. 1000260

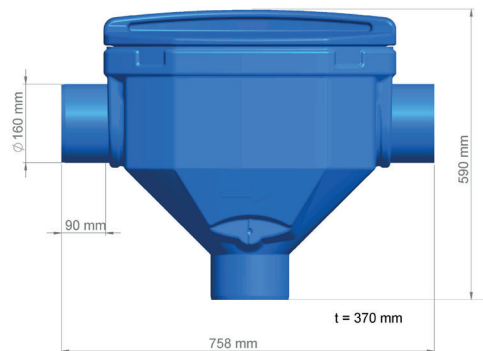
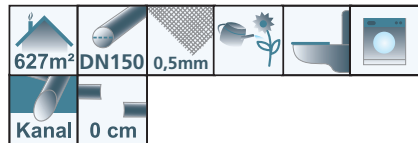


Montageanleitung

3P Premiumfilter DN 150

Bitte lesen Sie die Montageanleitung Ihres Regenwasserfilters (des 3P Premiumfilters DN 150) sorgfältig durch und beachten Sie die Hinweise.

Technische Angaben:



Einbauempfehlung:

bei einer Höhendifferenz im Speicher zwischen Zulauf und Ablauf von 0cm (≙ optimale Einbausituation) eignet sich der 3P Premiumfilter DN 150 in Verbindung mit dem 3P Überlaufsiphon DN 150 ohne Höhenversatz

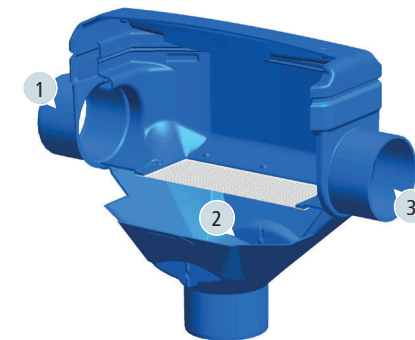


Montageanleitung

3P Premiumfilter DN 150

Funktion:

1. Das Regenwasser wird in den Filtereinsatz geleitet
2. Der Filtereinsatz reinigt das Regenwasser, das gereinigte Wasser wird über den beruhigten Zulauf in den Regenwasserspeicher geleitet
3. Schmutz wird über die extrem glatte Oberfläche des Siebgewebes durch das nachfließende Regenwasser in den Kanal gespült



Einbauhinweise:

- Herstellen des Zulaufs mittels Rohr DN 150 mit Muffe
- Anschließen des Überlaufs mit Rohr DN 150 mit Muffe an den 3P Überlaufsiphon DN 150 der Zisterne
- Herstellen des 3P Beruhigten Zulaufs (senkrecht Rohr) mittels Rohr DN 150 – das auf entsprechende Länge gekürzt wird; der Filter wird über das Standrohr und den 3P Beruhigten Zulauf gehalten



3P Premiumfilter DN 150 in der Zisterne:

1. 3P Überlaufsiphon DN 150 ohne Höhenversatz
2. 3P Beruhigter Zulauf DN 150
3. Standrohr

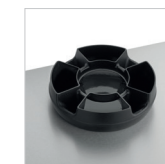
Empfohlenes Zubehör:

3P Überlaufsiphon DN 150 ohne Höhenversatz



Art.-Nr. 400365

3P Beruhigter Zulauf rund DN 150



Art.-Nr. 4000190