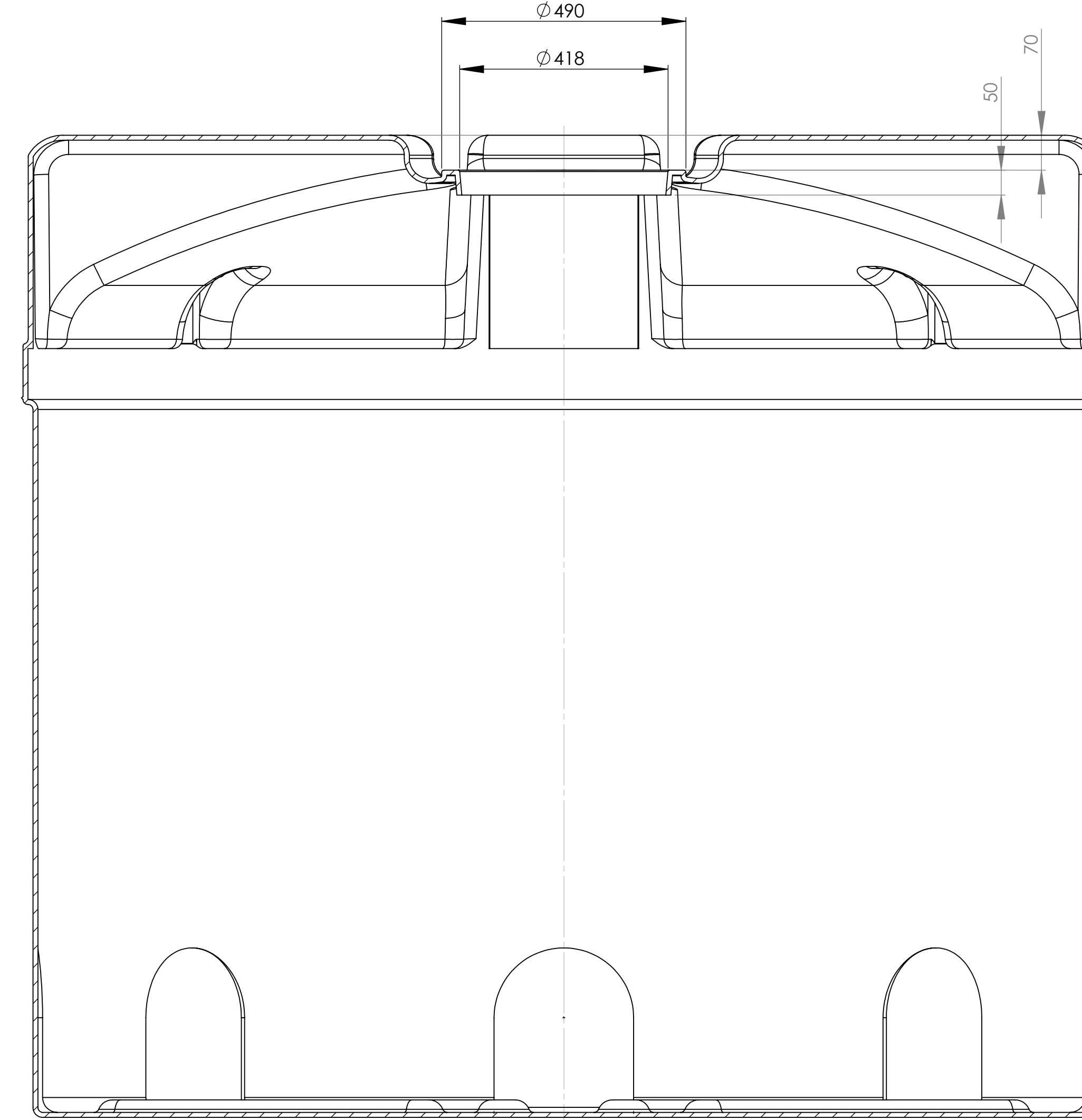
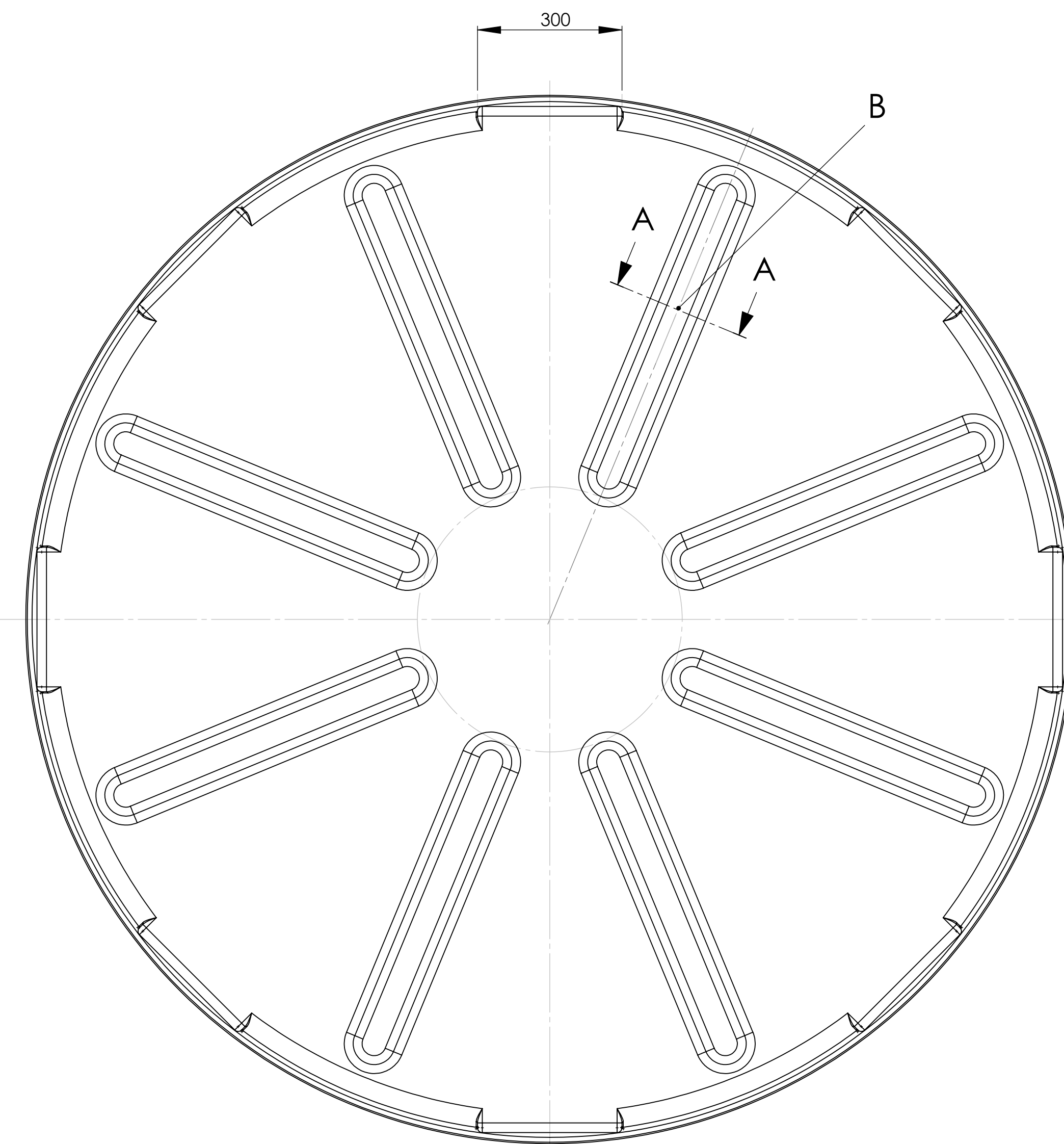
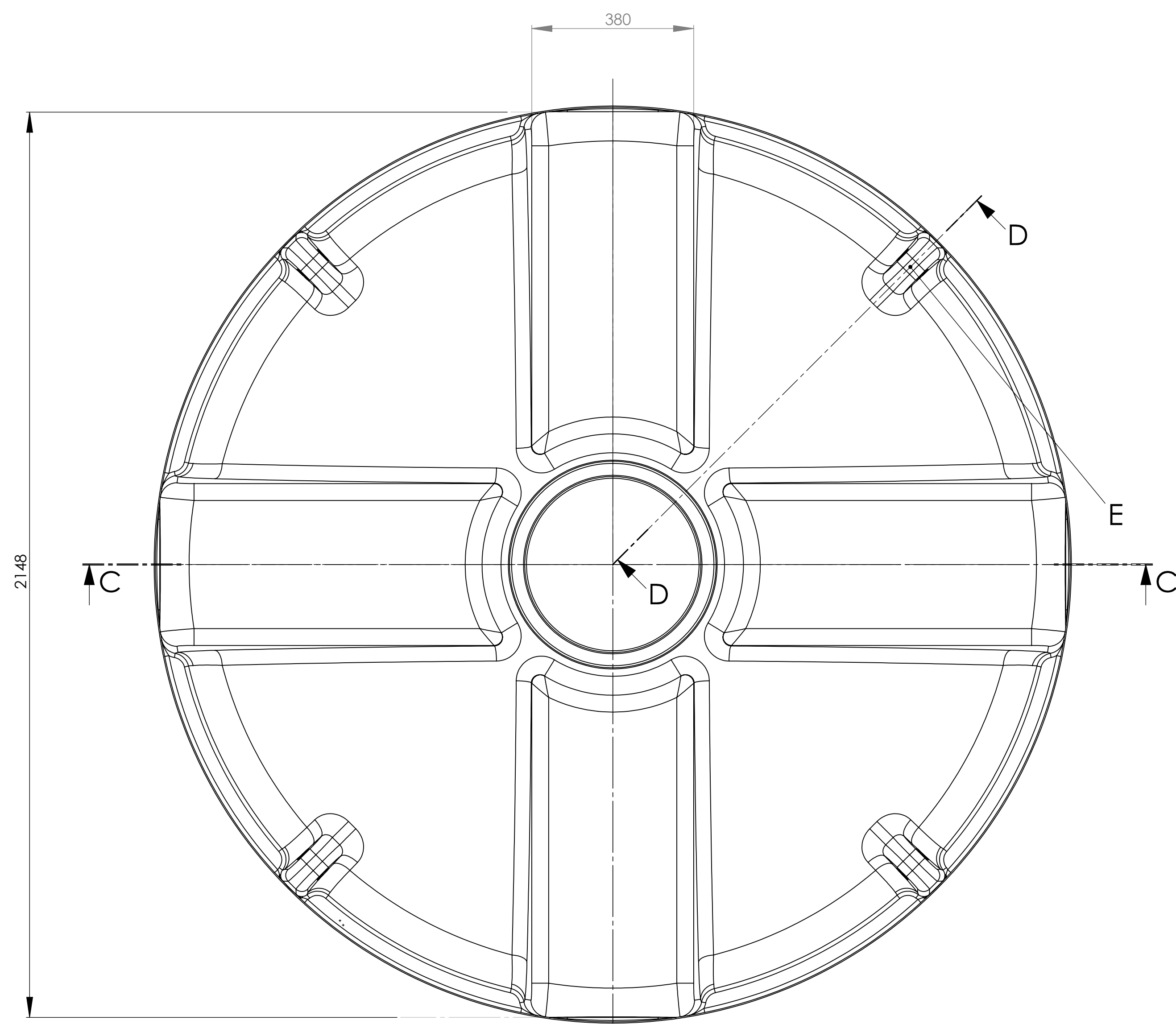


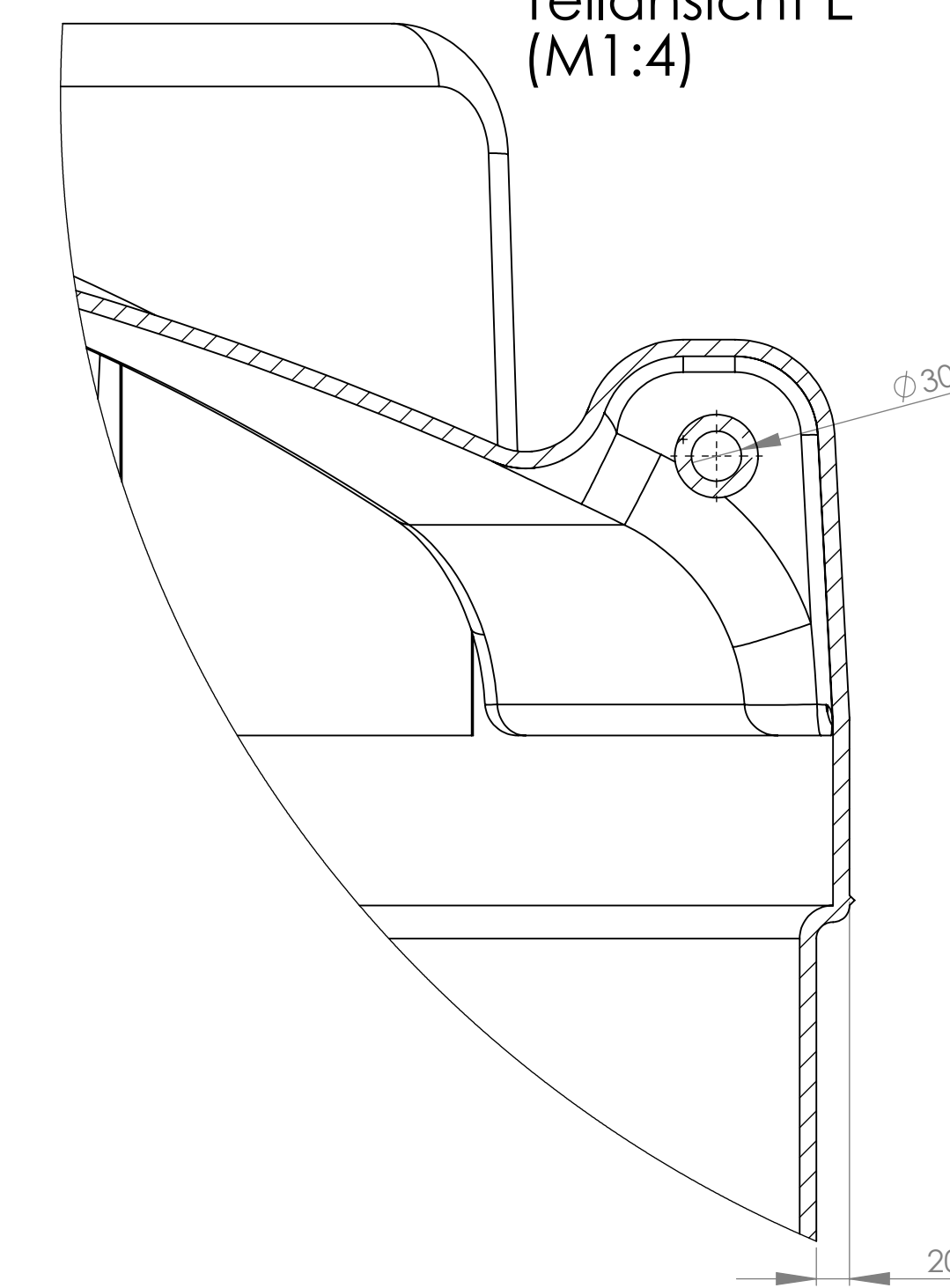
Schnitt C-C



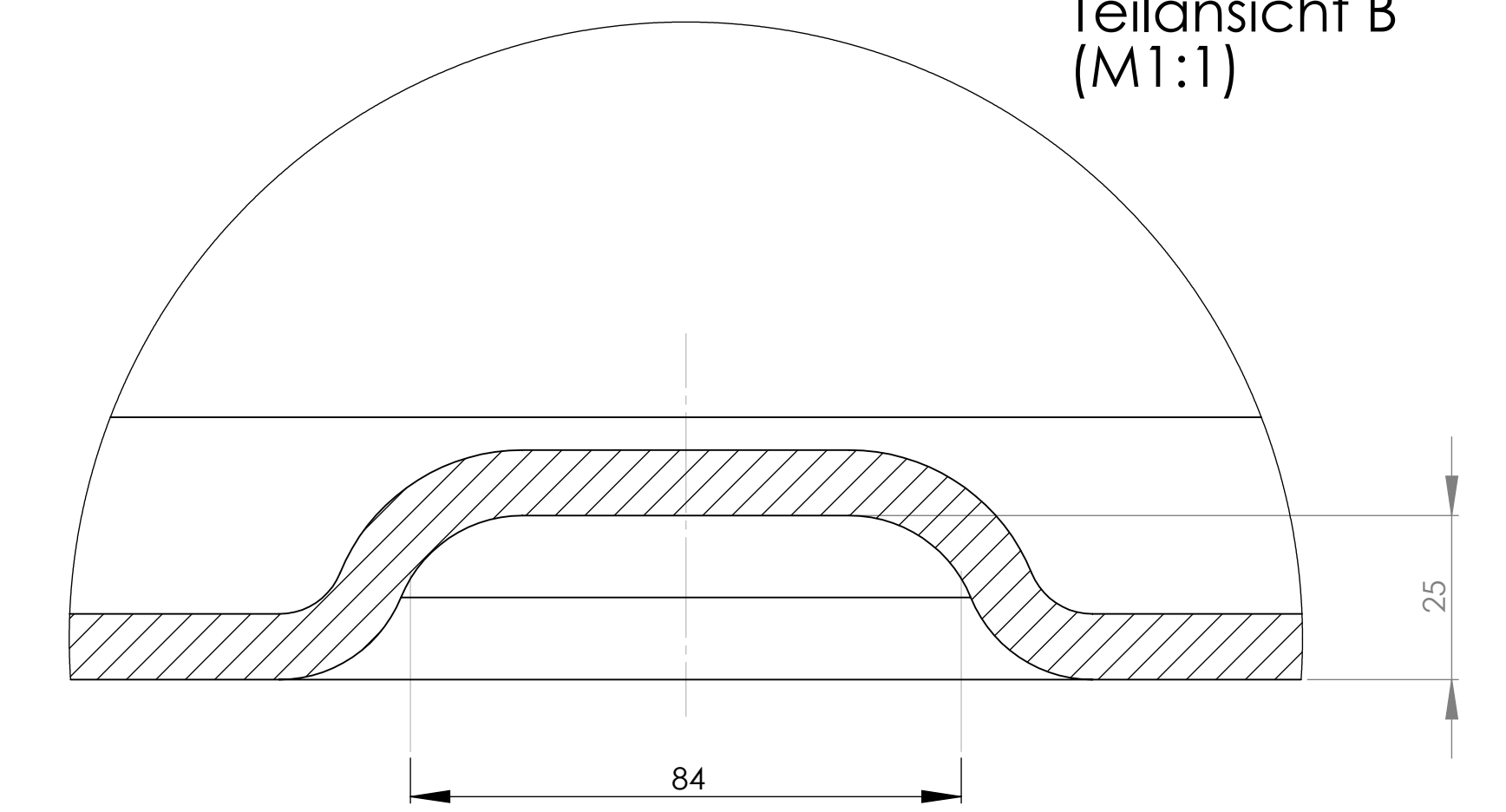
Auslaufstutzen AG 2"
Stopfen mit IG 2"



Schnitt D-D
Teilansicht E
(M1:4)



Schnitt A-A
Teilansicht B
(M1:1)



Mastab		Datum		Name	
Lagertank 6.000L		31.07.08		G. Kelm	
Zust.		Änderung		Datum	
Name		Name		Name	
Speidel		Zeichnung-Nr.		Kundenskizze	