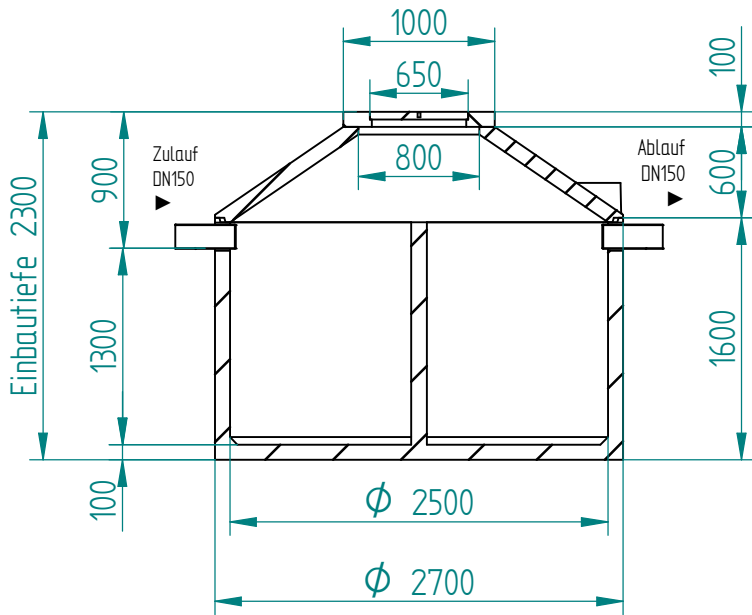
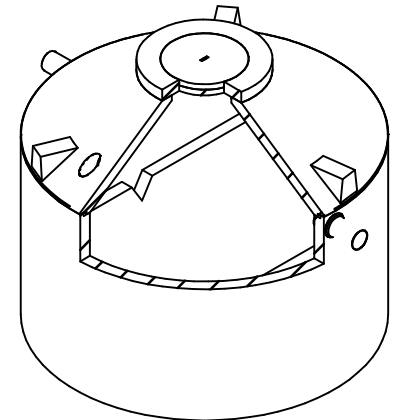
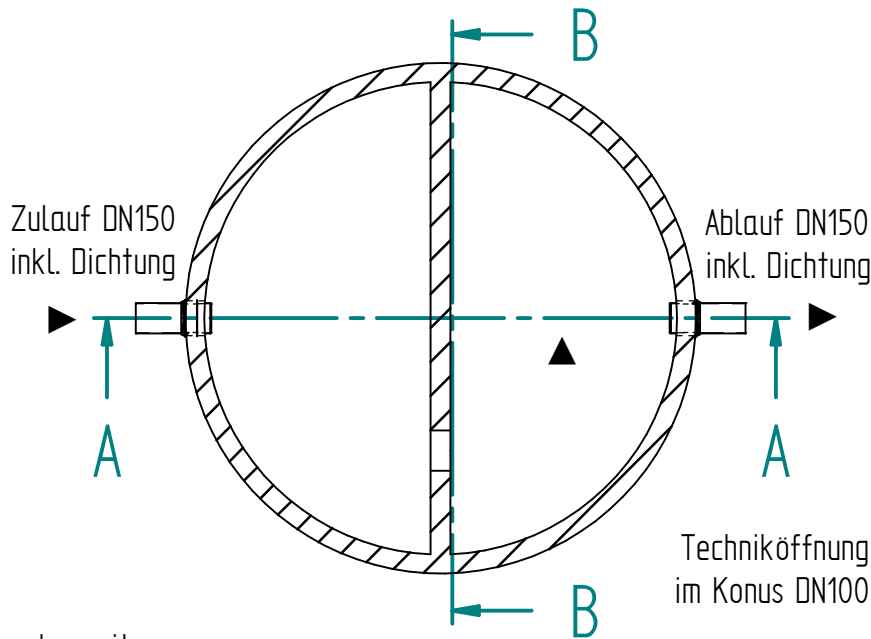
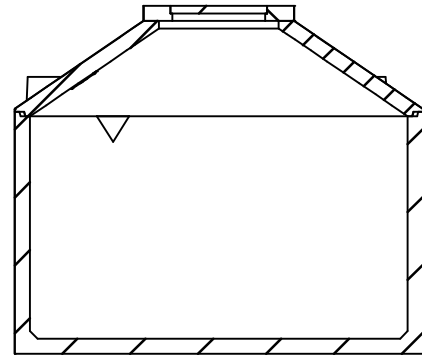


Schnitt A-A




Schnitt B-B



Alle Bohrungen individuell
setzbar, wenn gewünscht!

Rohre bauseits

Allgemeine Toleranzen nach DIN ISO 2768-1/2 T.-klasse m				Zeichnungsstatus: Verfügbar		Maßstab: 1:50	Gewicht: 7270,000 kg
						Nutzvolumen: 6,14 m ³	
				Datum: 18.02.2021 Name: D.Kliwer		Benennung: M2K-6a	
				Gepr.:		2-Kammergrube Monolith	
						Z.-Nr: B7030203_M2K-6a	
						A.-Nr: M2K-6a	
Index	Aenderung	Datum	Name	Ablage: B7030203_M2K-6a.dft			
						Blatt 1 DIN A4	