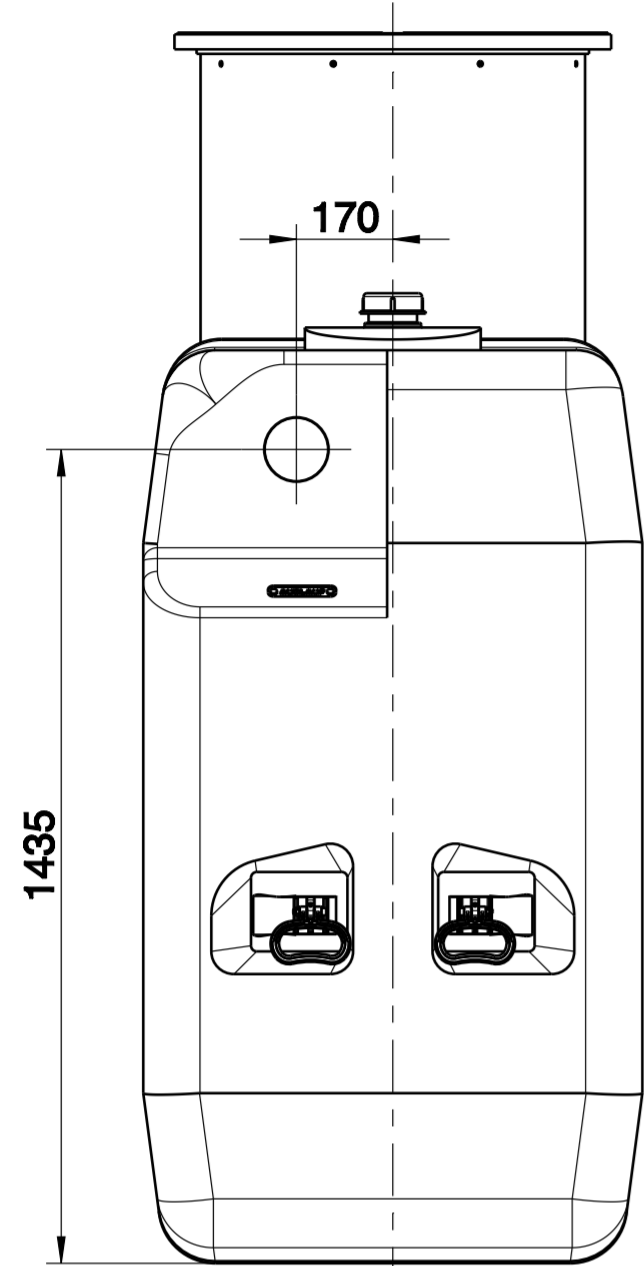
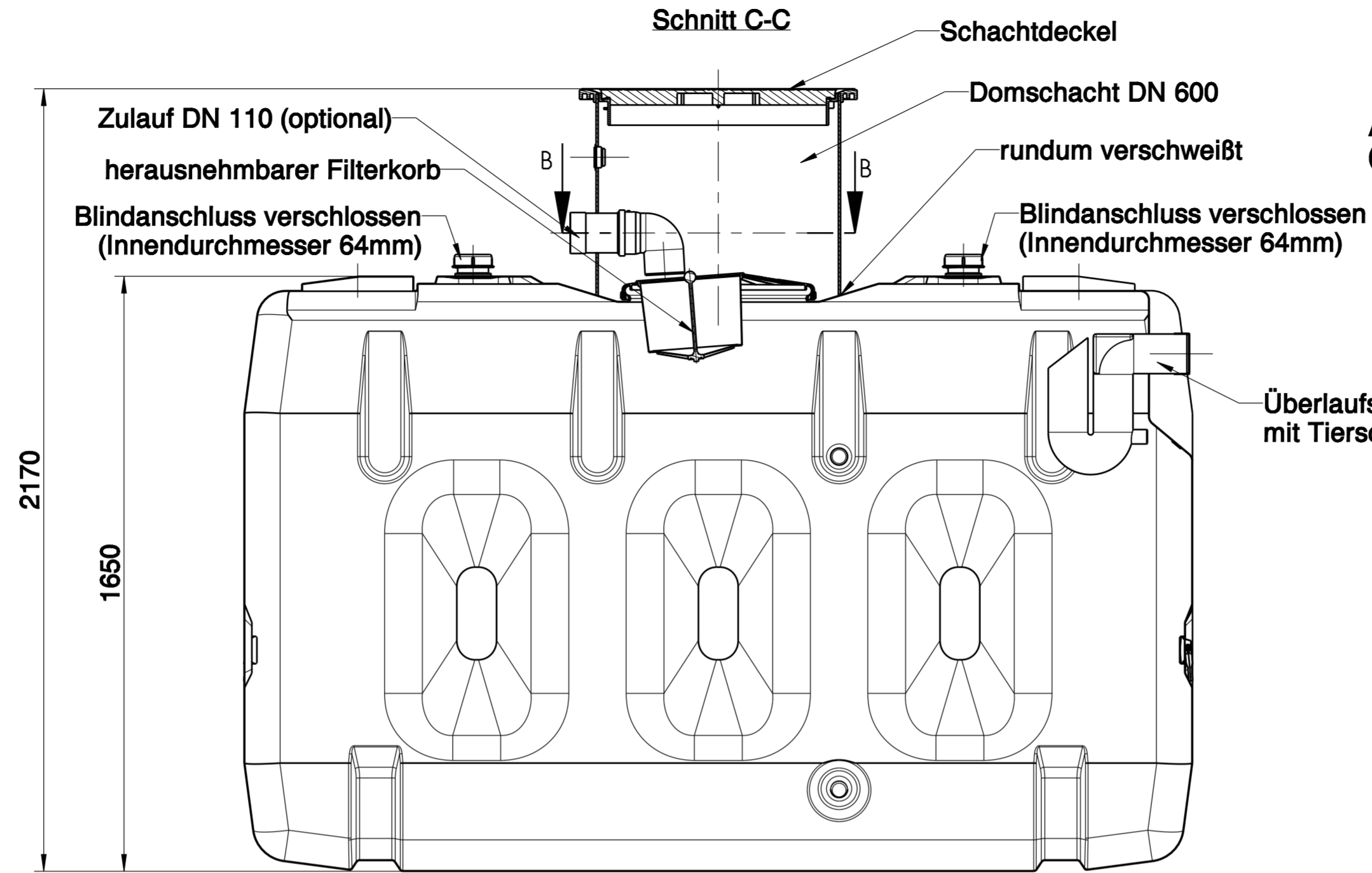


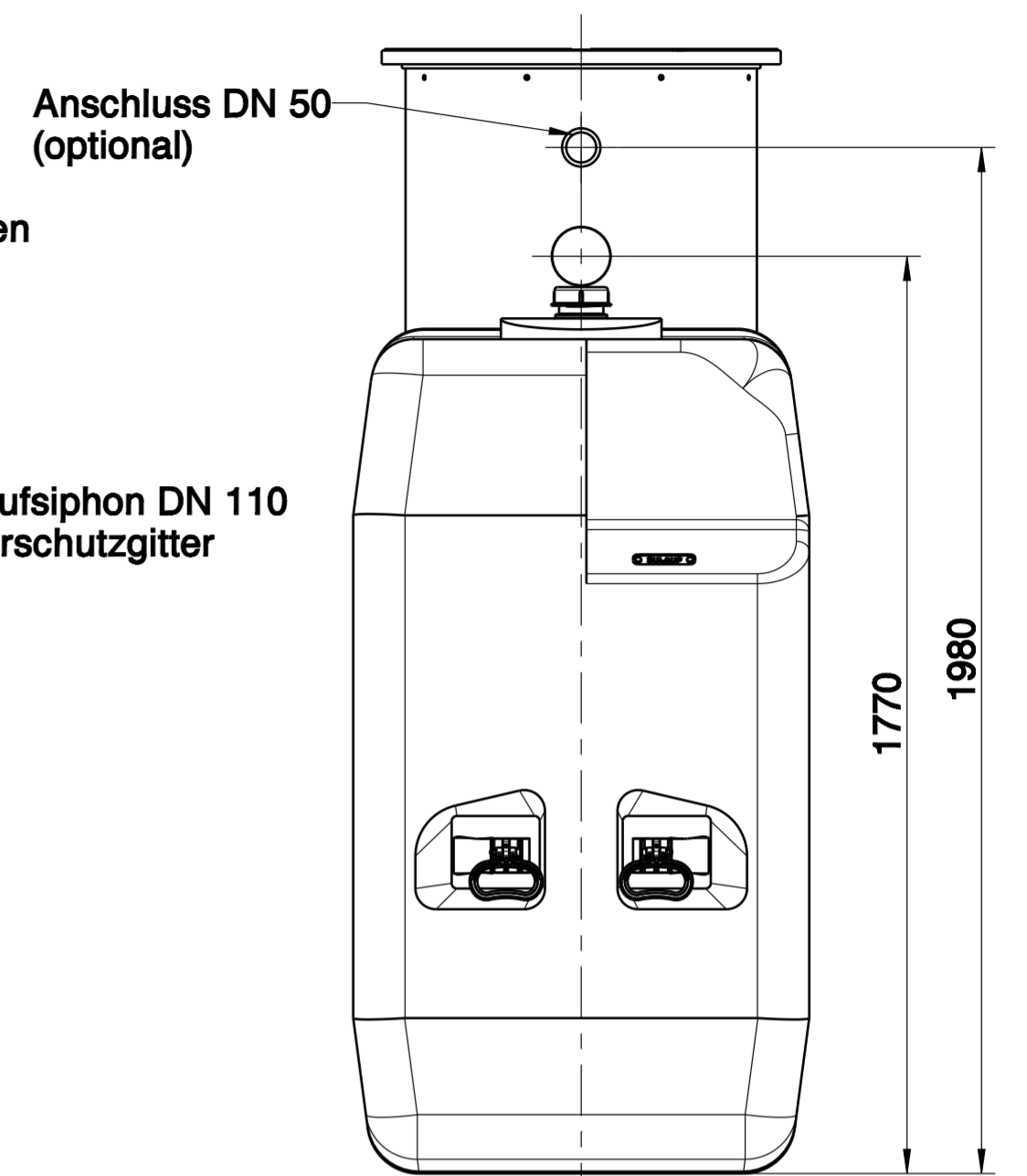
Seitenansicht: Überlauf



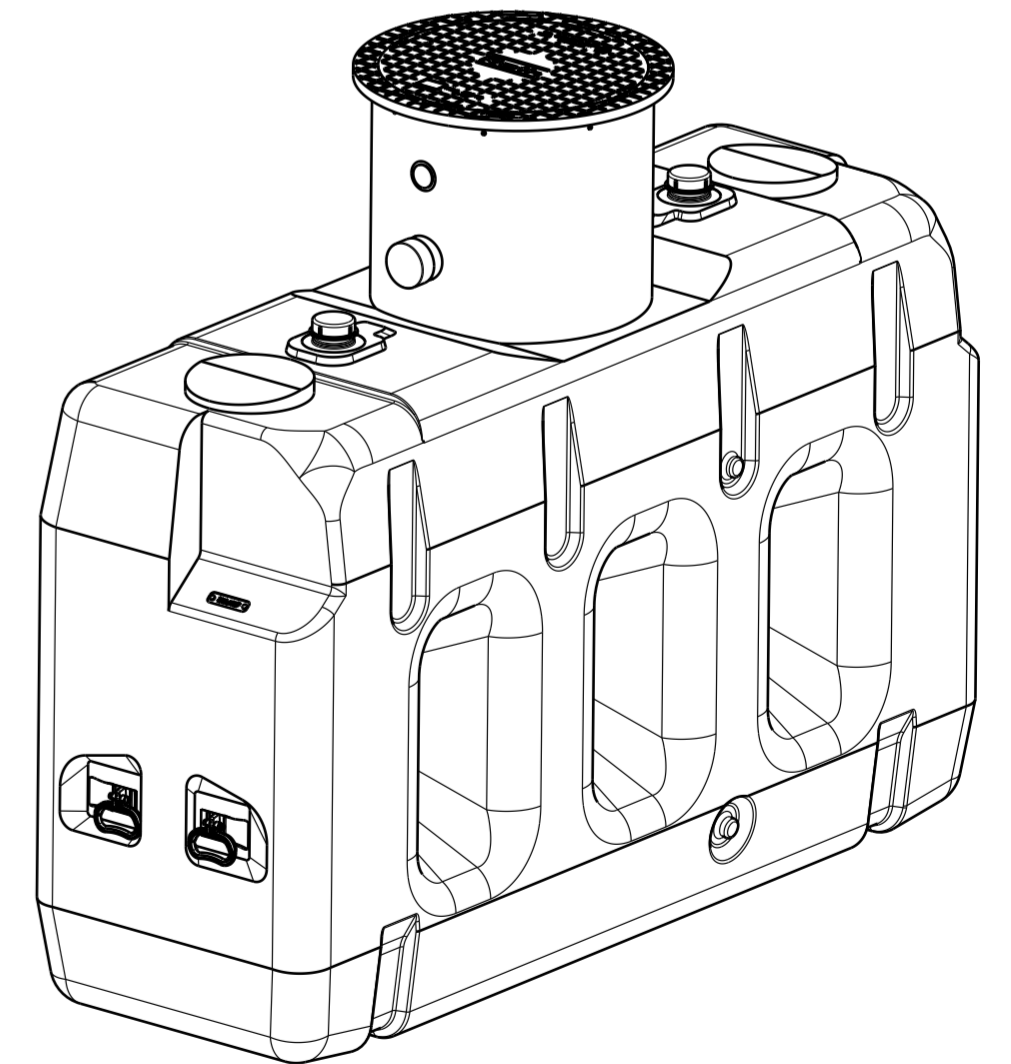
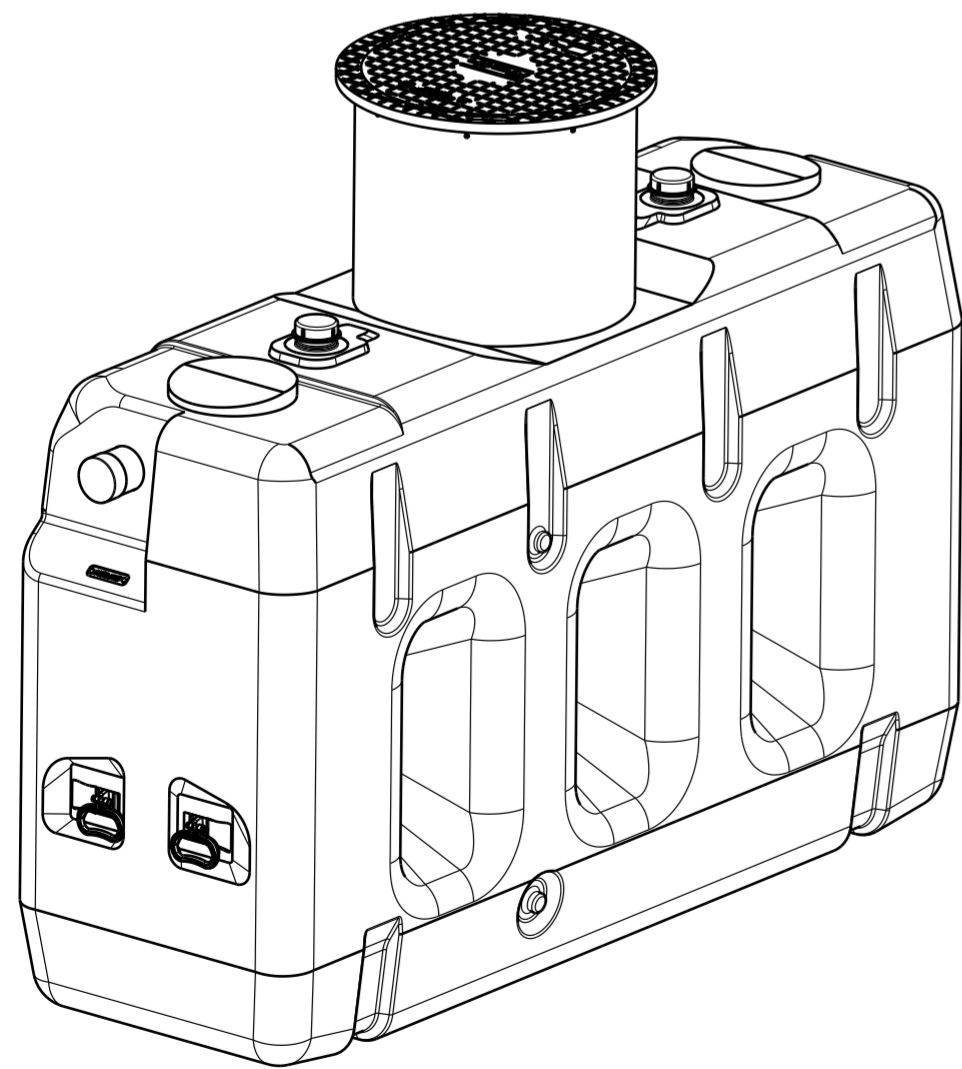
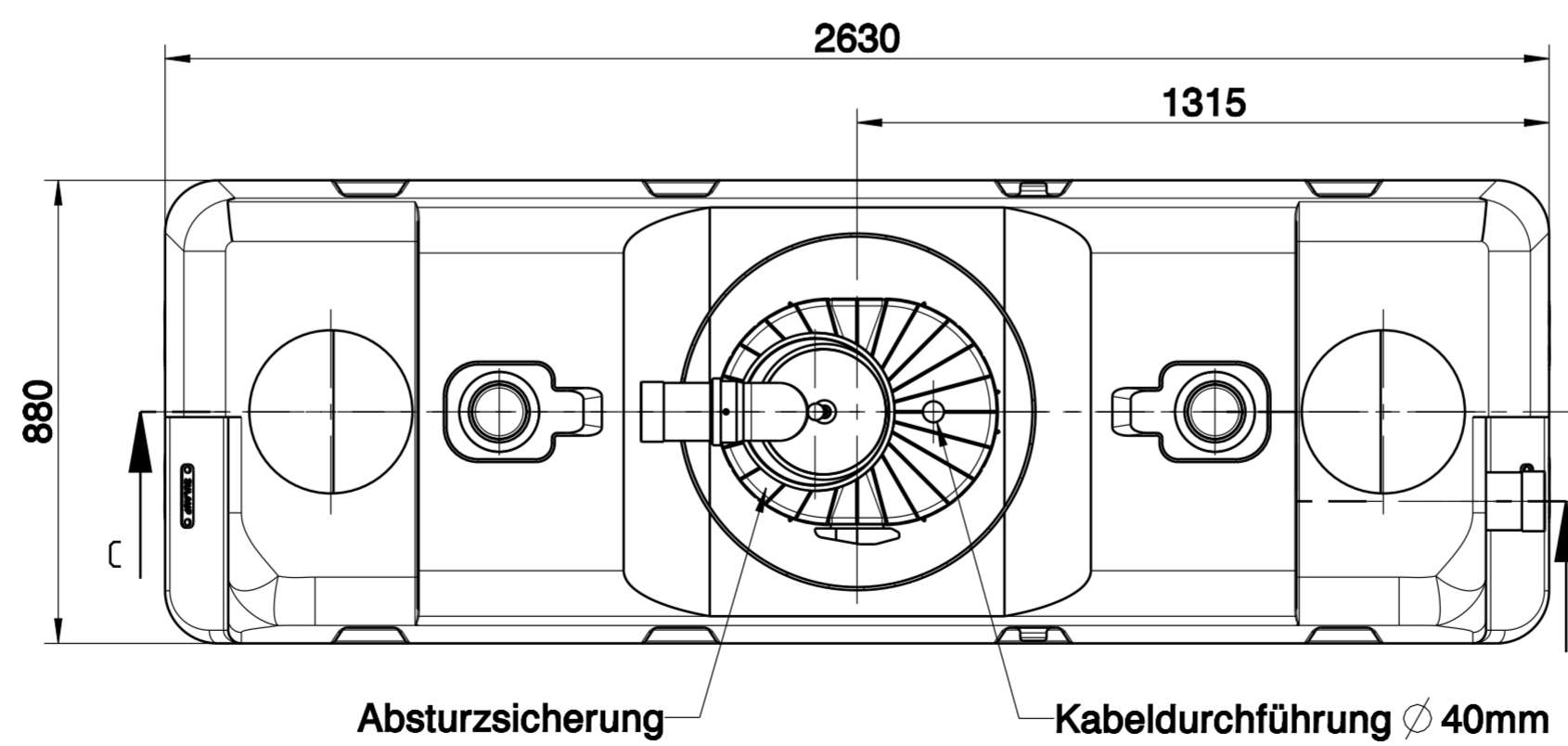
Schnitt C-C



Seitenansicht: Zulauf



Schnitt B-B



Roth
 Roth Umwelttechnik
 ZNL der Roth Werke GmbH

**Sammelbehälter 3000L
 mit Filterkorb**

Zeichnungs-Nr.:
 1009721

Material-Nr.:
 1135006649

Versions-Nr.: 00

Name: C.Burk
 Datum: 17.10.17