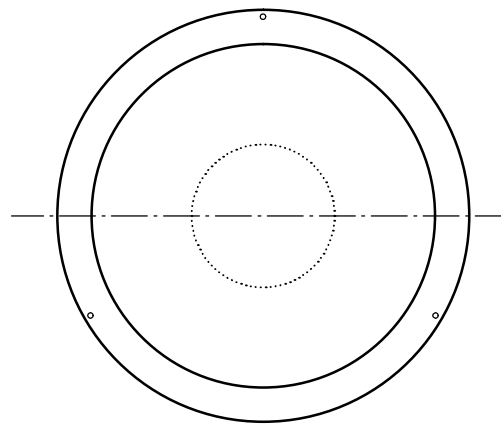
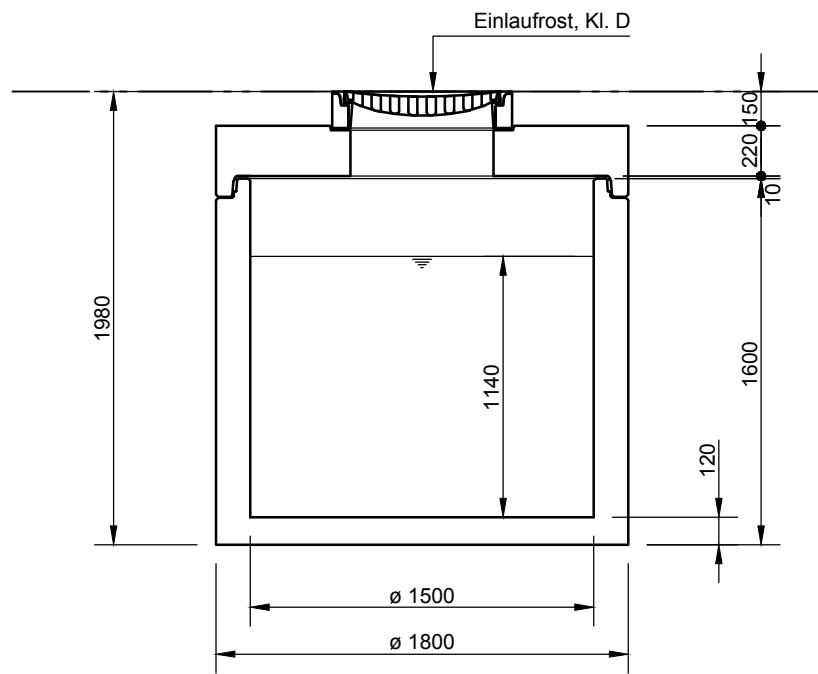


Mall-Güllerücklaufschacht

ThermoPur 2000



mall
umweltsysteme

Hüfanger Straße 39-45 • D-78166 Donaueschingen
Tel. +49 771/8005- 0 • Fax -100 • www.mall.info

Rev.	Beschreibung	Datum	Bearbeitet	Benennung:		Maßstab:
-				Mall-Güllerücklaufschacht		1:33
				ThermoPur 2000		Format: A4
Datum	10.09.2019	Erstellt	SMartin	Zeichnungs-Nr.:	NE-S-SK-10029	Blatt 1
Ersatz für		Geprüft				
Gewicht		Sachbear.				
Werkstoff		AB - Nr.				
		SAP - Mat.		Alle Rechte und Änderungen vorbehalten		