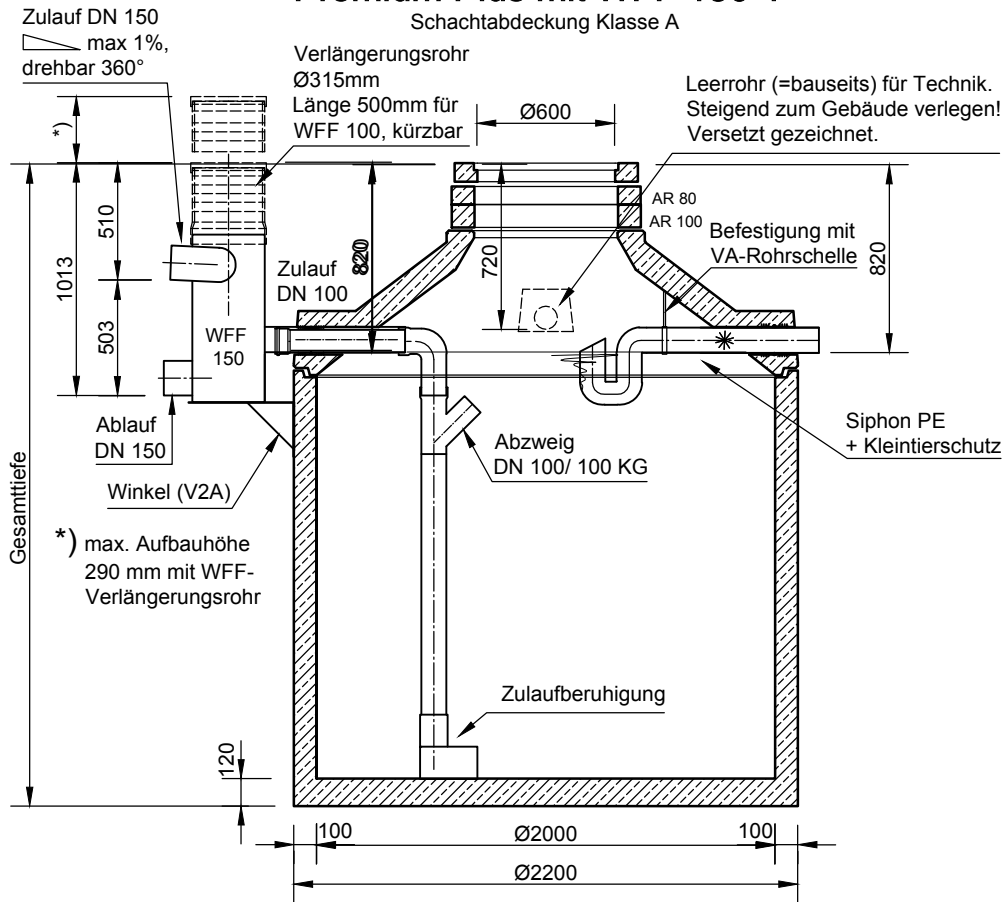
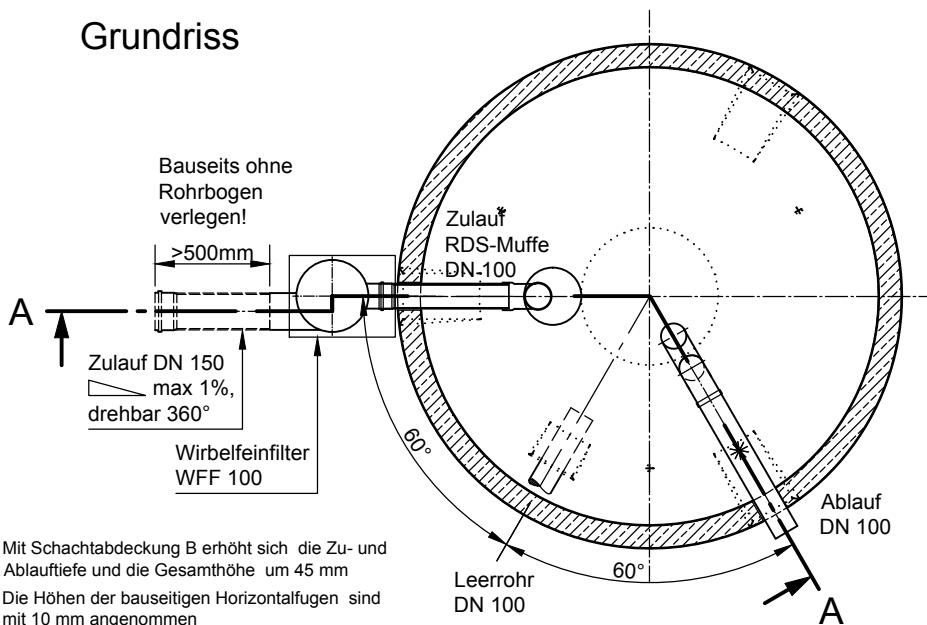


Monolithische Betonzisterne "Premium Plus mit WFF 150-1"

Schnitt A-A



Grundriss



- Mit Schachtabdeckung B erhöht sich die Zu- und Ablauftiefe und die Gesamthöhe um 45 mm
- Die Höhen der bauseitigen Horizontalfugen sind mit 10 mm angenommen
- Toleranzen der Betonteile nach DIN 4034

Typ	Wassertiefe (mm)	Nennvolumen (l)	Behälterhöhe (mm)	Gesamttiefe (mm)	schwerst. Einzelgewicht (kg)	Gesamtgewicht (kg)
BZP 153300-1*	1050	3300	1050	1950	3970	4130
BZP 154100-1*	1300	4100	1300	2100	4510	4670
BZP 154900-1*	1550	4900	1550	2450	4930	5090
BZP 156000-1*	1900	6000	1900	2800	5500	5660
BZP 156600-1*	2100	6600	2100	3000	5910	6010



Die Regensammler
Bernd Hader
Robert-Koch Str. 32
63505 Langenselbold

Tel.: 0 61 84-92 94 73
Fax: 0 61 84-905 90 39

www.dieregensammler.de

Erstellt: kmeichel/ghottenr

Datum: 15.11.2016

Z-Nr.: **RW-S-RB-10301**

* Konus werkseitig aufgemörtelt