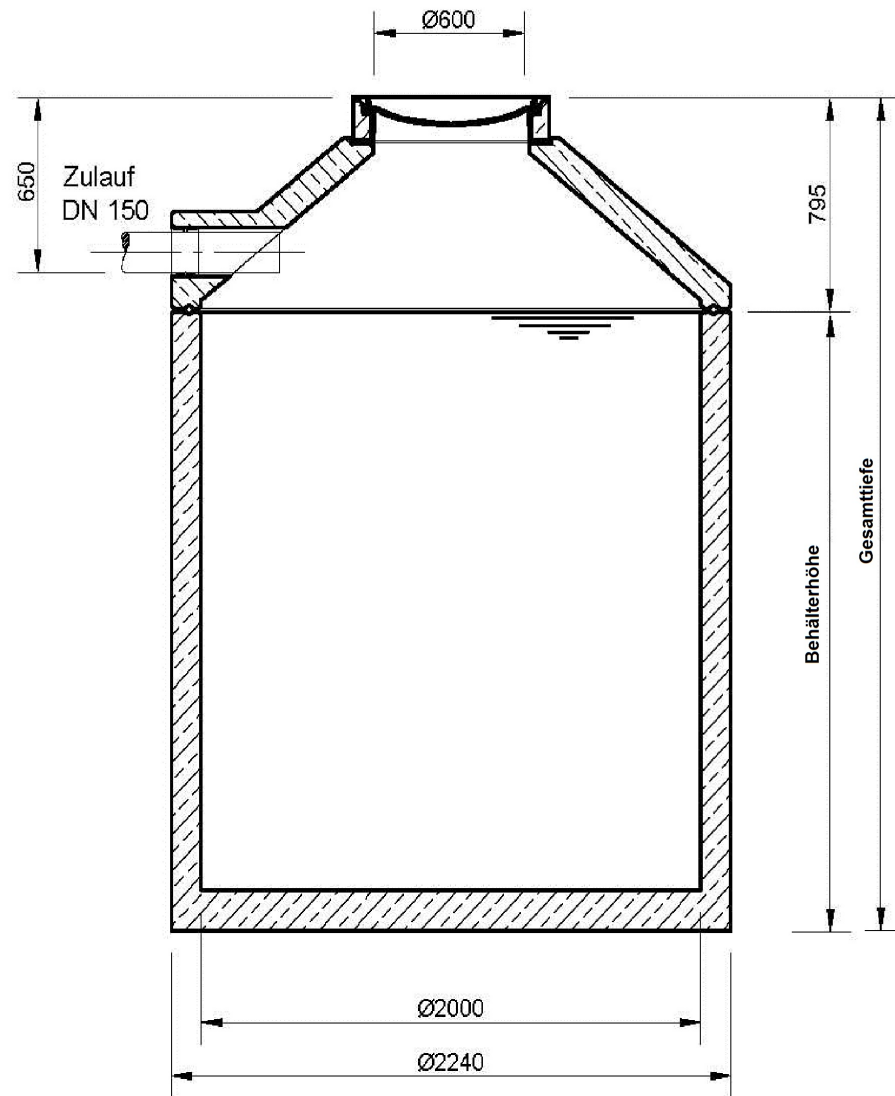


Regensammler Güllebehälter

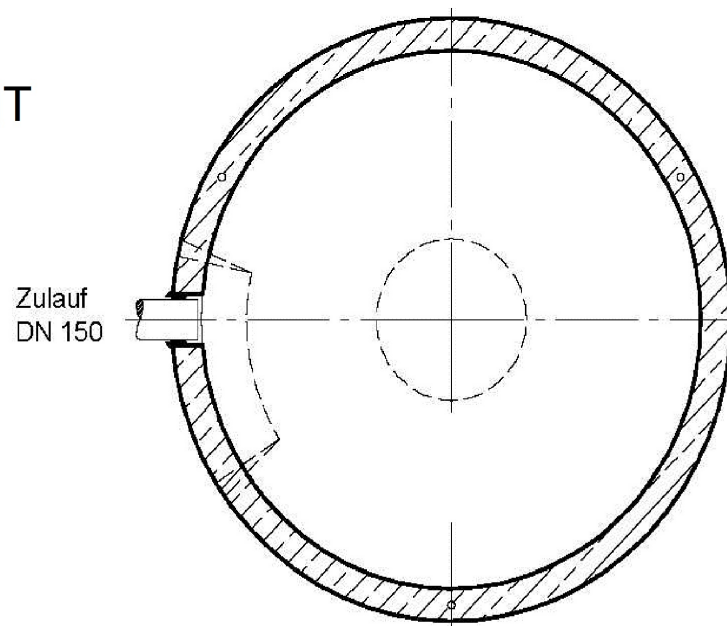
3600 Liter bis 6700 Liter

Schachtabdeckung Klasse D - 400 kN

SCHNITT



DRAUFSICHT



Typ	ID (mm)	Nenn- volumen (l)	Behälter- höhe (mm)	Gesamt- tiefe (mm)	schwerst. Einzel- gewicht (kg)	Gesamt- gewicht (kg)
GÜL 3600	2000	3600	1300	2095	3830	5390
GÜL 4200	2000	4200	1500	2295	4230	5790
GÜL 5200	2000	5200	1800	2595	4830	6390
GÜL 6100	2000	6100	2100	2895	5430	6990
GÜL 6700	2000	6700	2300	3095	5830	7390



Die Regensammler
Bernd Hader
Robert-Koch Str. 32
63505 Langenselbold

Tel.: 0 61 84-92 94 73
Fax: 0 61 84-905 90 39

www.dieregensammler.de

RW-F-RB-10002

Datum: 16.12.2010 gez. Ho