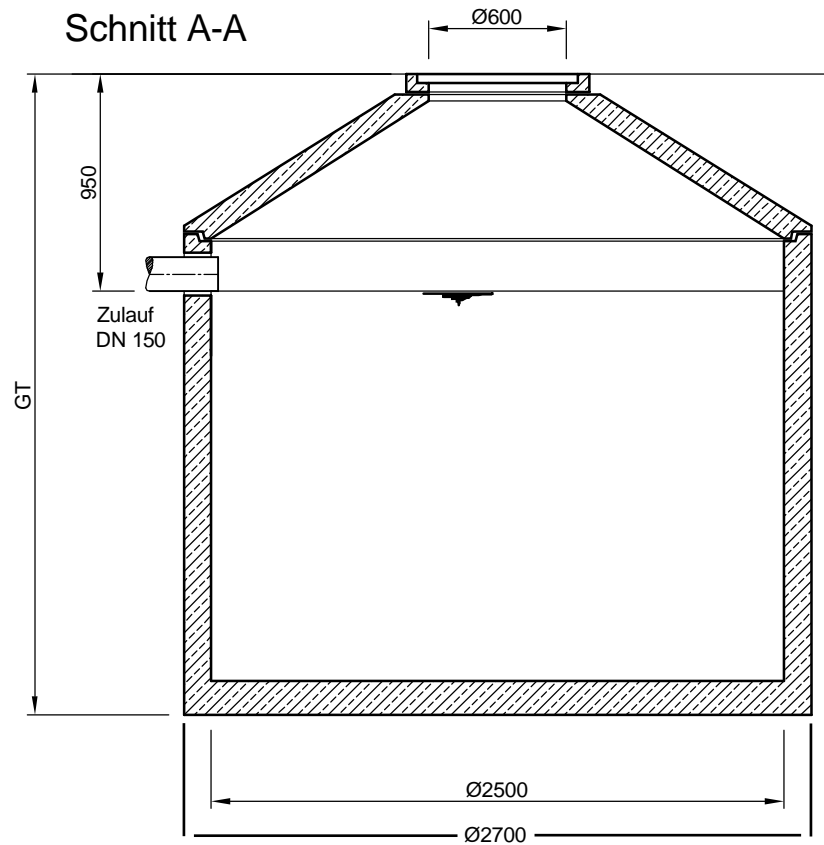
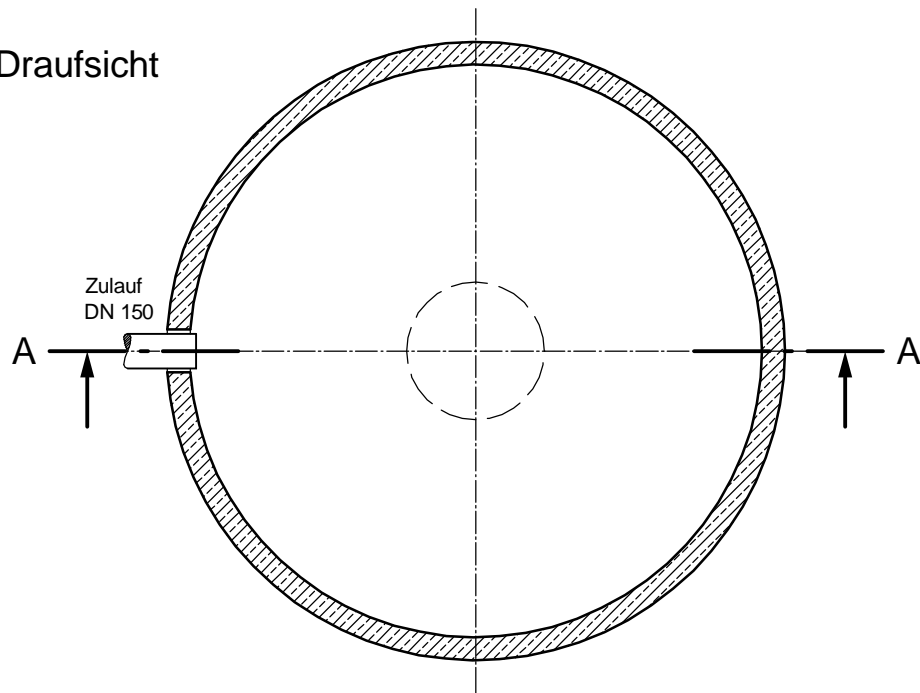


# Abwassersammelgrube

Schachtabdeckung Kl. A - 15 kN



**Draufsicht**



Typ	Nennvolumen (l)	Behälterhöhe (mm)	Gesamttiefe (mm)	schwerst. Einzelgewicht (kg)	Gesamtwicht (kg)
ABW11000	11000	2600	3300	6615	8325



**Die Regensammler**  
 Bernd Hader  
 Robert-Koch Str. 32  
 63505 Langenselbold

Tel.: 0 61 84-92 94 73  
 Fax: 0 61 84-905 90 39

[www.dieregensammler.de](http://www.dieregensammler.de)

gez. KMeichel

KT-S-ASB-10064

Datum: 22.07.2013