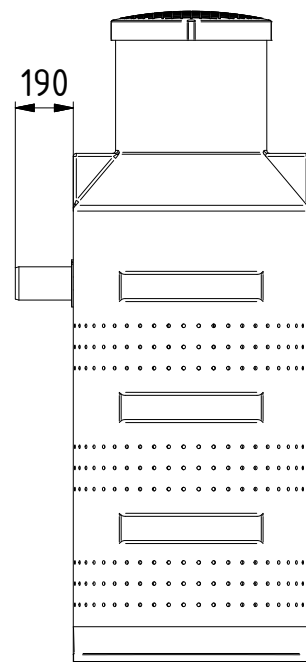
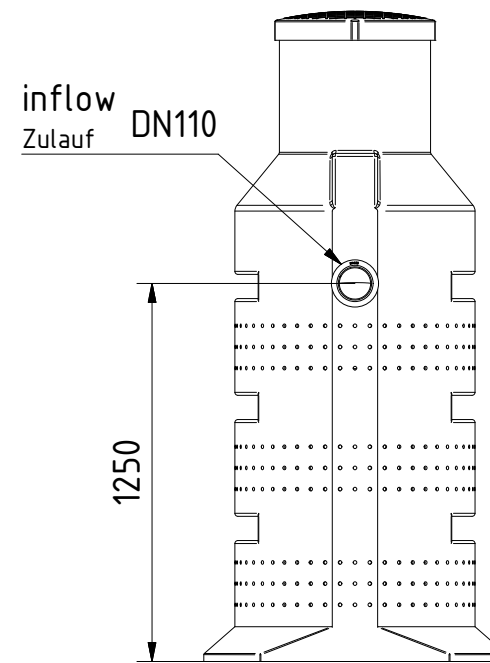


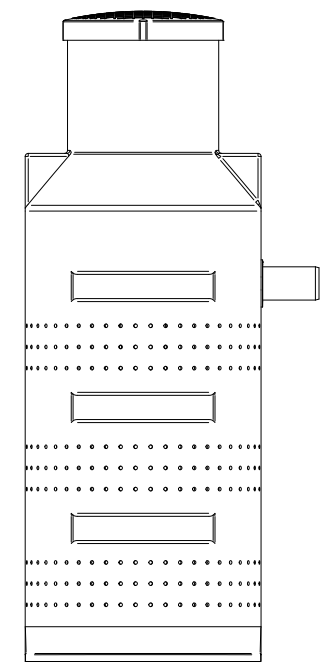
righthand view
Ansicht von rechts



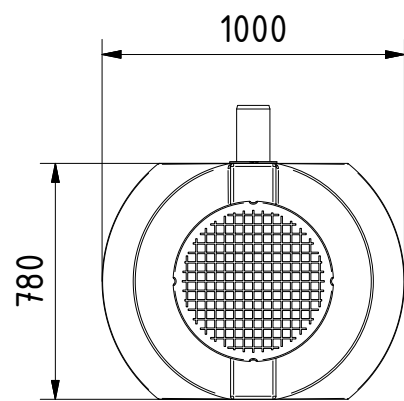
front view
Ansicht von vorn



lefthand view
Ansicht von links



rear view
Ansicht von hinten



top view
Ansicht von oben



* Additional equipment required
 Technical developments and changes in individual items, as well as errors, misprint and price alterations reserved. Photos and drawings are nonbinding. Depending on the technology, minor dimensions, weight and color variations may occur.
 * optionales Zubehör erforderlich
 Technische Weiterentwicklungen und Änderungen der einzelnen Artikel, sowie Irrtümer, Druckfehler und Preisänderungen vorbehalten. Fotos und Zeichnungen sind unverbindlich. Technologisch bedingt können geringfügige Maß-, Gewichts- und Farbabweichungen auftreten.



		all dimensions in mm alle Angaben in mm		scale Maßstab 1:25	weight Masse 60,5 kg		
				material Material LLD-Polyethylen			
				Sickerschacht 900 l			
		Datum Name				version Version 1.1	
		Bearb. 02.06.2015 Jens Wild Gepr. Freig.				G0000676	
				Alle Tank-connections are displayed as example. They are not pre-installed and have to be adapted in place. Alle Tankverbindungen sind beispielhaft dargestellt. Sie sind nicht vorinstalliert und müssen vor Ort angepasst werden.			
Status	Änderungen	Datum	Name	sheet Blatt 1 / 1			