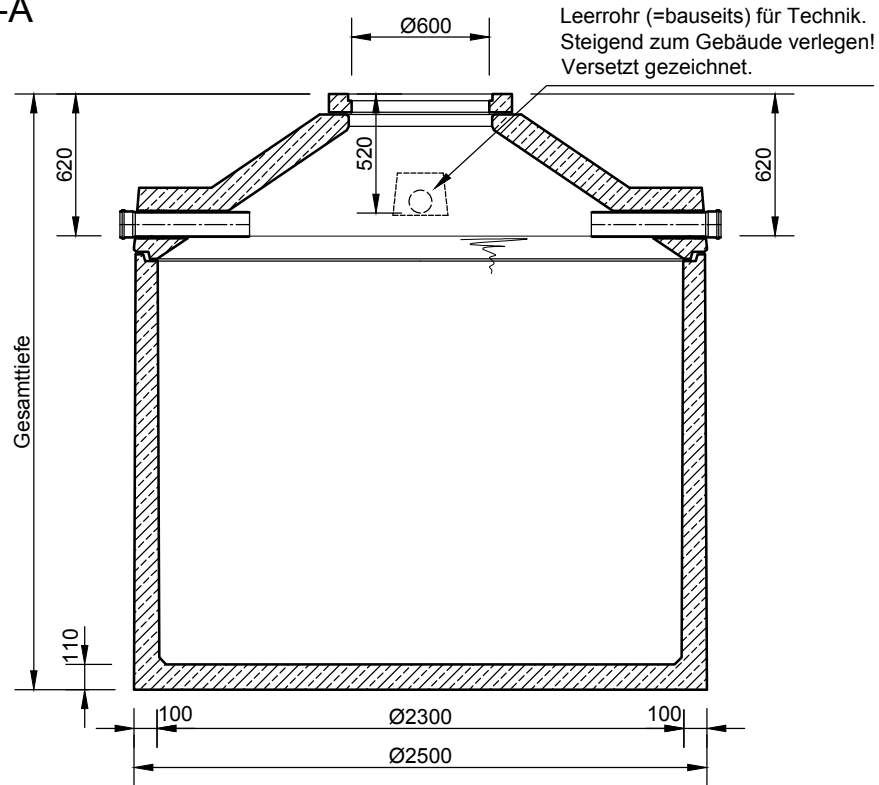


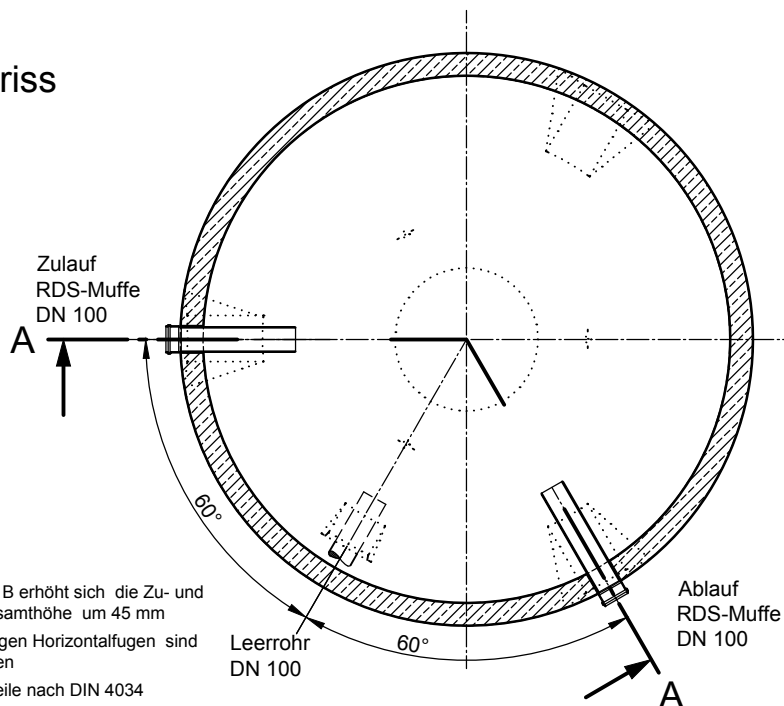
Monolithische Betonzisterne "Basis"

Schachtabdeckung Klasse A

Schnitt A-A



Grundriss



- Mit Schachtabdeckung B erhöht sich die Zu- und Ablauftiefe und die Gesamthöhe um 45 mm
- Die Höhen der bauseitigen Horizontalfugen sind mit 10 mm angenommen
- Toleranzen der Betonteile nach DIN 4034

Typ	Wassertiefe (mm)	Nennvolumen (l)	Behälterhöhe (mm)	Gesamttiefe (mm)	schwerst. Einzelgewicht (kg)	Gesamtgewicht (kg)
BZB 4000*	980	4000	1000	1700	4875	4975
BZB 5200*	1280	5200	1300	2000	5400	5500
BZB 6600*	1580	6600	1600	2300	6070	6170
BZB 7700*	1880	7700	1900	2600	6430	6530
BZB 8500*	2080	8500	2100	2800	6875	6975
BZB 9400	2280	9400	2300	3000	5485	7235
BZB 10600	2580	10600	2600	3300	5990	7640

* Konus werkseitig aufgemörtelt



Die Regensammler
Bernd Hader
Robert-Koch Str. 32
63505 Langenselbold

Tel.: 0 61 84-92 94 73
Fax: 0 61 84-905 90 39

www.dieregensammler.de

Erstellt: kmeichel/ghottenr

Datum: 14.11.2016

Z-Nr.: **RW-S-RB-10341**