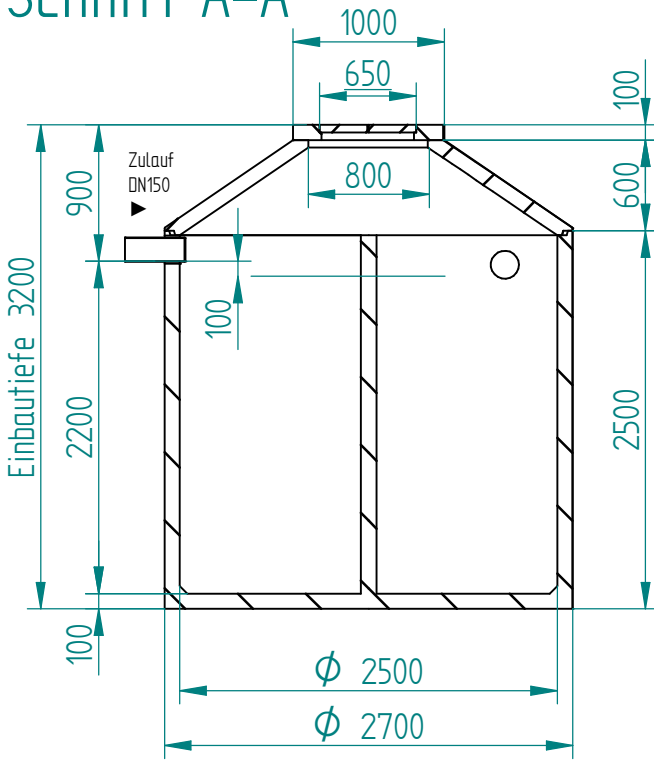
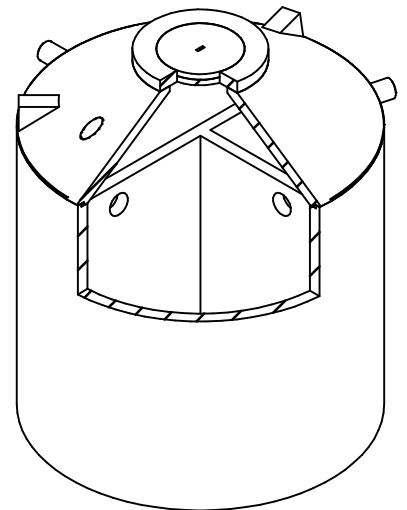
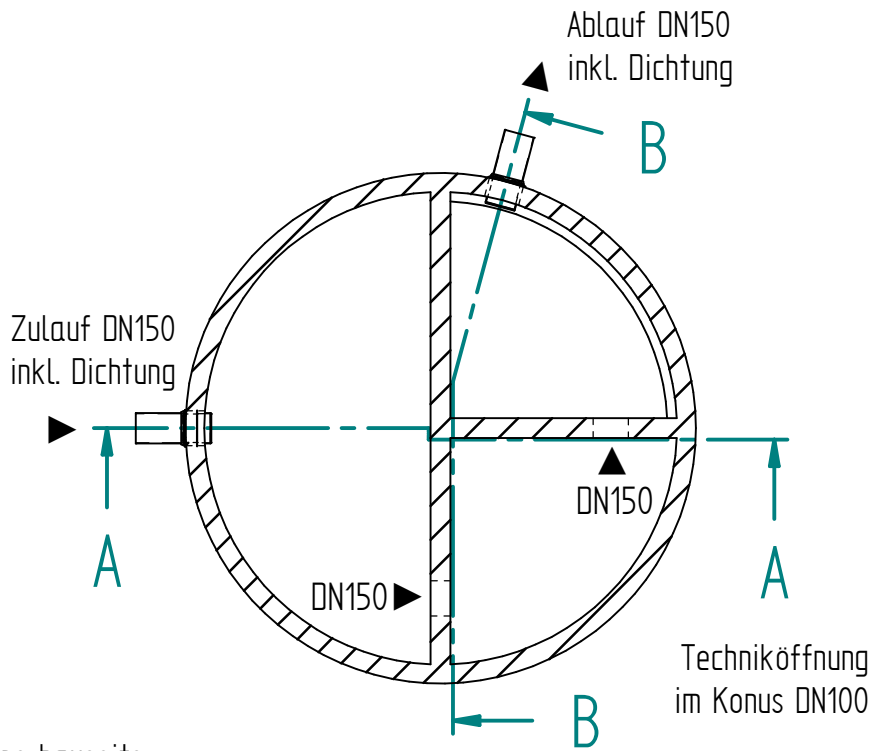
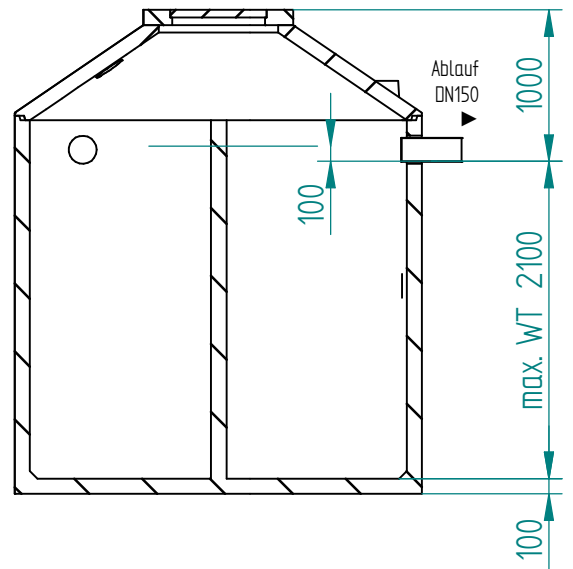


Schutzvermerk ISO 16016 beachten

Schnitt A-A



Schnitt B-B



Alle Bohrungen individuell
setzbar, wenn gewünscht!

Allgemeine Toleranzen nach DIN ISO 2768-1/2 T.-klasse m				Zeichnungsstatus: Verfügbar		Maßstab: 1:50	Gewicht: 9800,000 kg
						Nutzvolumen: 9,72 m³	
				Datum		Benennung	
				Name		M3K-11	
				Bearb. 22.02.2021		3-Kammergrube Monolith	
				Gepr.			
						Z.-Nr: B7030223_M3K-11	
						A.-Nr: M3K-11	
						Blatt 1	
						DIN A4	
Index	Aenderung	Datum	Name	Ablage: B7030223_M3K-11.dft			