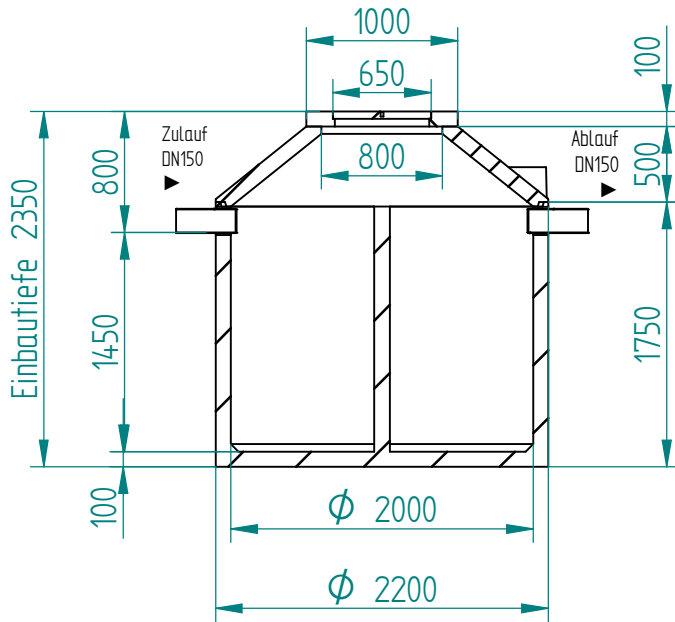
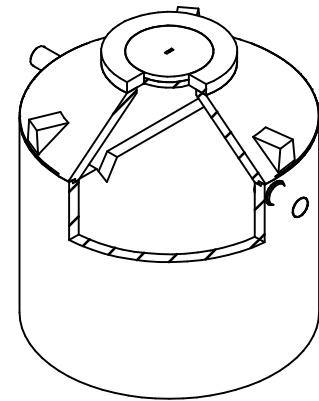
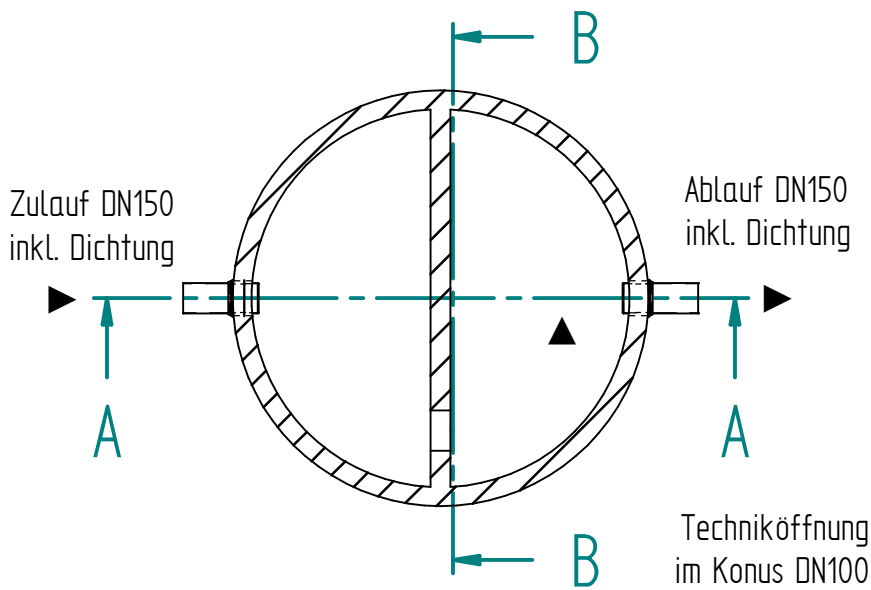
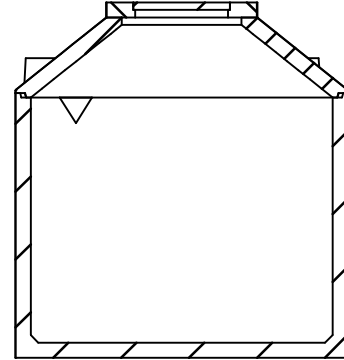


Schnitt A-A




Schnitt B-B



Alle Bohrungen individuell
setzbar, wenn gewünscht!

Rohre bauseits

Allgemeine Toleranzen nach DIN ISO 2768-1/2 T.-klasse m				Zeichnungsstatus: Verfügbar		Maßstab: 1:50	Gewicht: 5690,000 kg
						Nutzvolumen: 4,34 m ³	
				Datum	Name	Benennung	
				Bearb.	18.02.2021	M2K-5	
				Gepr.		2-Kammergrube Monolith	
						Z.-Nr: B7030201_M2K-5	Blatt 1 DIN A4
						A.-Nr: M2K-5	
Index	Aenderung	Datum	Name	Ablage: B7030201_M2K-5.dft			