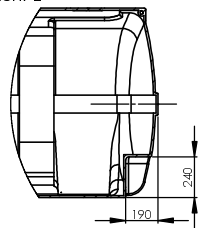
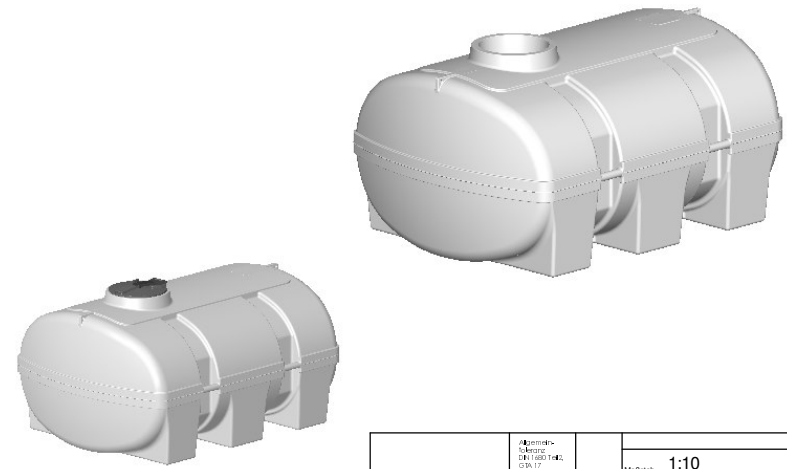
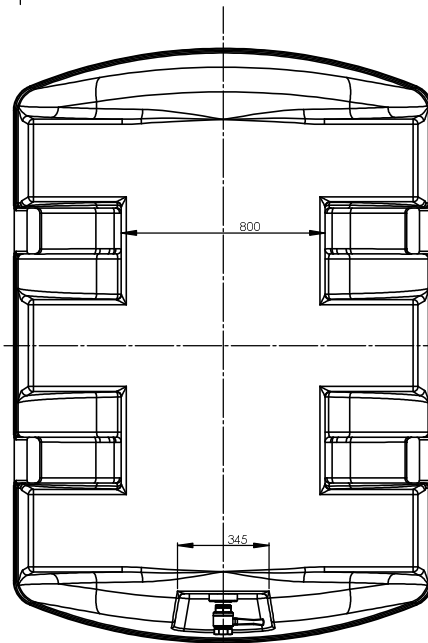
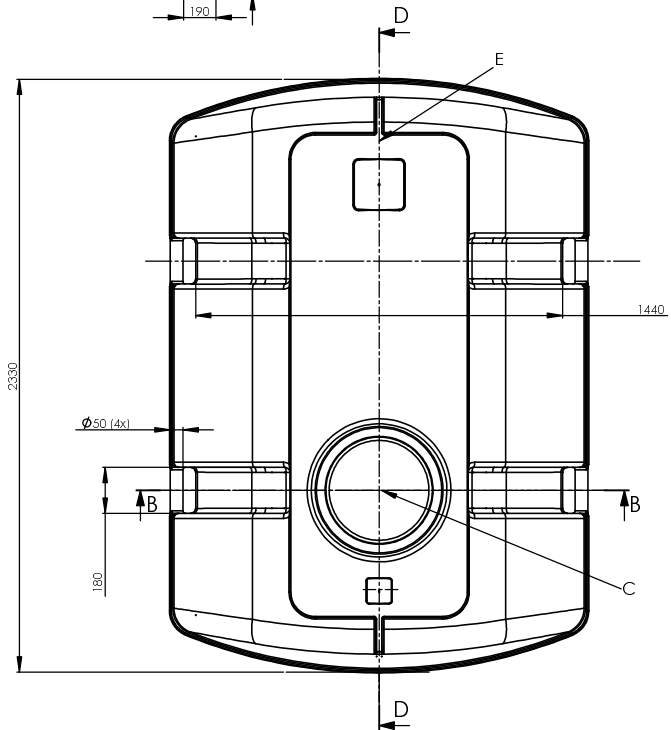
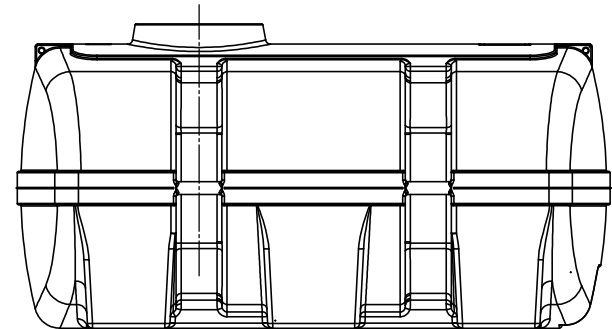
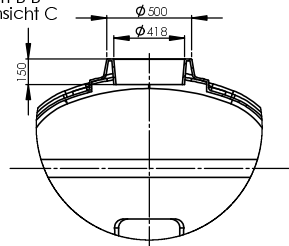


Schnitt D-D
Teilkansicht E



Schnitt B-B
Teilkansicht C



Art.-Nr.: 12300

Allgemeine Information 381 650 144; 03.17		Maßstab 1:10	
Datum	Name	PE-Vielzweckfass 3.000 Ltr.	
Beauf.	G. Kalm	Blatt	
Gepr.		Zeichnung Nr. Kundenskizze	
Norm		Blatt	
Zust.	Änderung	Datum	Name

