

Datenblatt



Produktgruppe

D-DWP

Art.-Nr.	Bezeichnung
TA60171889	D-DWP 1000

Kurzbeschreibung

Schmutzwasser-Tauchmotorpumpe

Einsatzbereich

Regenwassernutzung, Entwässerung, Wasserentsorgung, mobiler Einsatz

Anwendungsgebiet

Ein- und Mehrfamilienhäuser, Landwirtschaft, Sport- und Freizeitflächen, Gewerbe- und Industriebetriebe

Verwendung

(Ab-) Pumpen von klarem Wasser, Abwasser und Schmutzwasser im häuslichen Bereich in manuellem oder automatischen Betrieb

Produktbeschreibung

Die D-DWP ist eine leistungsstarke und robuste Tauchmotorpumpe zum (Ab-) Pumpen für Schmutzwasser mit Feststoffen bis zu einem maximalen Durchmesser von 38mm. Sie verfügt über einen Schwimmerschalter zum Automatikbetrieb, kann aber auch im manuellen Modus betrieben werden, dazu ist der Schwimmerschalter so zu befestigen, dass er sich senkrecht über der Pumpe befindet. Als leistungsstarke Tauchmotorpumpe kann die D-DWP zum Abpumpen und Entleeren und zum Ent- und Bewässern verwendet werden. Die Pumpe kann ebenfalls eingesetzt werden zur Trockenlegung von Kellern und Garagen, zum Abpumpen aus Entwässerungsschächten und Regenwassersammelbecken / Zisternen oder zur Infiltration aus Dachrinnen. Wegen ihrer handlichen Form sowie der Möglichkeit zum Betrieb im manuellen Modus und der hohen Leistung und großen Körnung, kann die D-DWP auch ideal als mobile Pumpe zur Wasserentnahme aus Tanks und Gewässern sowie zur Entleerung von Schwimmbecken, Springbrunnen, Ausschachtungen, Baugruben und Unterführungen verwendet werden.

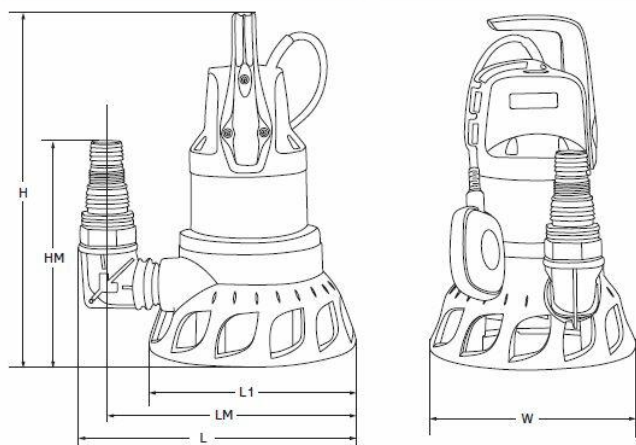
Wichtig: Gemäß der Unfallschutzvorschriften darf die Pumpe nicht in Schwimmbecken, Teichen oder Wasserbecken eingesetzt werden, in denen sich Personen aufhalten und auch nicht zum Pumpen von Kohlenwasserstoffen (z.B. Benzin, Gasölen, Heizölen, Lösemitteln, etc..) benutzt werden. Die Pumpe ist nicht für den Dauerlauf (Dauerbetrieb) geeignet und die Pumpe darf nur senkrecht (Druckabgang nach oben) installiert werden.

Die D-DWP verfügt über einen Schwimmerschalter, dadurch kann die Pumpe im Automatikbetrieb betrieben werden. Der Schwimmer muss frei beweglich sein und mindestens einen Abstand von 5cm zur Schachtwand oder anderen Behinderungen und festen Installationen haben. Die Einstellung der Einschalt- und Abschalthöhe erfolgt über die Fixierung des Schwimmerschalters an der Kabelkerbe. Der Kabelabschnitt zwischen Schwimmerschalter und Kabelkerbe muss mindestens 10cm lang sein, je kürzer der Abschnitt, umso niedriger die Einschalthöhe und umso höher die Abschalthöhe. Die D-DWP verfügt über zwei Befestigungspunkte, um bei gleicher Länge des Kabelabschnitts zwischen Schwimmerschalter und Kabelkerbe, damit ein niedrigerer Abschalt- und Einschaltstand eingehalten wird. Sollte die Pumpe im manuellen Modus betrieben werden, ist dringend zu beachten, dass die Pumpe nicht trocken läuft! Die Kühlung der D-DWP erfolgt durch das gepumpte Medium, deswegen darf die Pumpe nur betrieben werden, wenn sie im Wasser eingetaucht ist. Allerdings besitzt die Pumpe eine besonders gute Motorkühlung, die ihr den "kurzfristigen" Betrieb auch ermöglicht, selbst wenn die Pumpe nicht vollständig getaucht ist. Die Pumpe verfügt über ein selbstreinigendes Laufrad, deswegen ist im Normalbetrieb keinerlei Wartung notwendig, möglicherweise ist allerdings je nach

Intensität und Verschmutzungsgrad der Ansaugfilter regelmäßig zu prüfen und zu reinigen. Die Pumpe besitzt einen thermischen Überlastungsschutz und ein Entlüftungsventil, aus dem Wasser bei der Inbetriebnahme austreten kann. Die D-DWP besitzt einen Tragegriff am Pumpenkopf, ein 10m Anschlusskabel mit Netzstecker und hat einen seitlichen Druckabgang 1 1/2" mit Winkelstück und Abgang nach oben. Die Netzspannung der D-DWP ist 230 V mit einer Frequenz von 50 Hz im Netz, die Temperatur des Fördermediums darf 35°C nicht übersteigen (Umgebungstemperatur maximal 40°C), die maximale Eintauchtiefe beträgt 7m und die maximale Korngröße der mitzufördernden Partikel (auch aufschwimmende Festkörper) liegt bei 38mm. Die D-DWP ist geeignet zum Pumpen von Frischwasser, Regenwasser, klarem und leicht verschmutztem Abwasser, Schmutzwasser mit Feststoffen bis zu einer Korngröße von 38mm, Brunnenwasser und Wasser aus Flüssen und Seen. Die Pumpe ist nicht zum Pumpen von salzhaltigen Flüssigkeiten oder von Rohwasser mit langfaserigen Festpartikeln geeignet. Der Aufnahmeschacht für die D-DWP sollte im Umfang mindestens 500mm x 500mm messen und mindestens 500mm hoch sein. Allerdings muss der Schacht auf Basis der zufließenden Wassermenge und der Förderleistung der Pumpe bemessen sein, damit der Motor nicht zu vielen Anlaufvorgängen pro Stunde ausgesetzt wird. Es empfiehlt sich unbedingt 20 Anlaufvorgänge pro Stunde nicht zu überschreiten. Wegen ihrer handlichen Form, der Möglichkeit zum Betrieb im manuellen Modus, der großen Körnung und der hohen Leistung, eignet sich die DirtTronic auch gut als mobile Pumpe zur Wasserentnahme aus Tanks und Gewässern sowie zur Entleerung von Schwimmbecken, Springbrunnen, Baugruben, Unterführungen und Ausschachtungen.

Technische Kurzbeschreibung

- leistungsstarke und robuste Tauchmotorpumpe für Schmutzwasser mit Feststoffen bis zu einem maximalen Durchmesser von 38 mm
- mit Schwimmerschalter zum Automatikbetrieb, hochwertigem selbstreinigendem Laufrad und sehr guter Motorkühlung die einen Betrieb auch dann kurzfristig möglich macht, wenn die Pumpe nicht vollständig getaucht ist
- die Einstellung der Einschalt- und Abschalthöhe im Automatikbetrieb erfolgt über die Fixierung des Schwimmerschalters an einer oberen oder unteren Kabelkerbe
- kann auch im manuellen Modus betrieben werden, mit einer Eintauchtiefe bis 7 m und die Temperatur des Fördermediums darf 35°C nicht übersteigen. Die Pumpe ist medium gekühlt und verfügt über einen thermischen Überlastungsschutz
- Tauchmotorpumpe für den stationären oder mobilen Einsatz zum Ent- und Bewässern, zur Trockenlegung von Kellern und Garagen, zum (Ab-)Pumpen und Entleeren aus Entwässerungsschächten, Regenwassersammelbecken / Zisternen oder zur Infiltration aus Dachrinnen. Wegen ihrer handlichen Form sowie der Möglichkeit zum Betrieb im manuellen Modus, der hohen Leistung und der großen Körnung, auch optimal als mobile Pumpe zur Wasserentnahme aus Tanks und Gewässern sowie zur Entleerung von Teichen, Baugruben, Schwimmbecken, Springbrunnen, Ausschachtungen, Baugruben und Unterführungen geeignet
- mit Tragegriff am Pumpenkopf, seitlichem Druckabgang 1 1/2" mit Winkelstück und Abgang nach oben sowie 10m Anschlusskabel mit Netzstecker und Ansaugfilter am Pumpenfuß



Hydraulische Daten

Art.-Nr.	TA60171889
Förderhöhe maximal (Hmax)	11 m
Förderstrom maximal (Qmax)	19,2 m ³ /h
Schutzklasse Pumpe	IP X8
Pumpentyp	Tauchmotorpumpe, medium gekühlt

Elektrische Daten

Art.-Nr.	TA60171889
Spannung	1 ~ 230V / 50Hz (220V - 240V)
Nennstrom	4,2 A
Motorleistung P1	900 W
Motorleistung P2	560 W

Produktgruppe

D-DWP

Betriebsdaten

Art.-Nr.	TA60171889
Isolierung Pumpenmotor	Klasse F
Fördermedium Temperatur	bis 35 °C
Mindestüberdeckungshöhe	Restwasserhöhe mindestens 50mm
max. Korngröße	38 mm
Qualität Fördermedium (z.B. Sandgehalt, Beschaffenheit etc.)	Frischwasser, Regenwasser, klar und leicht verschmutztes Abwasser, Schmutzwasser mit Feststoffen bis zu 38mm, Brunnenwasser und Wasser aus Flüssen und Seen. Nicht geeignet für belastetes Rohwasser mit langfaserigen Festpartikeln und salzhaltiges Wasser.
manuelle Umschaltung	nein
Sonstiges 2	wegen sehr guter Motorkühlung keine vollständige Tauchung zum kurzfristigen Betrieb notwendig

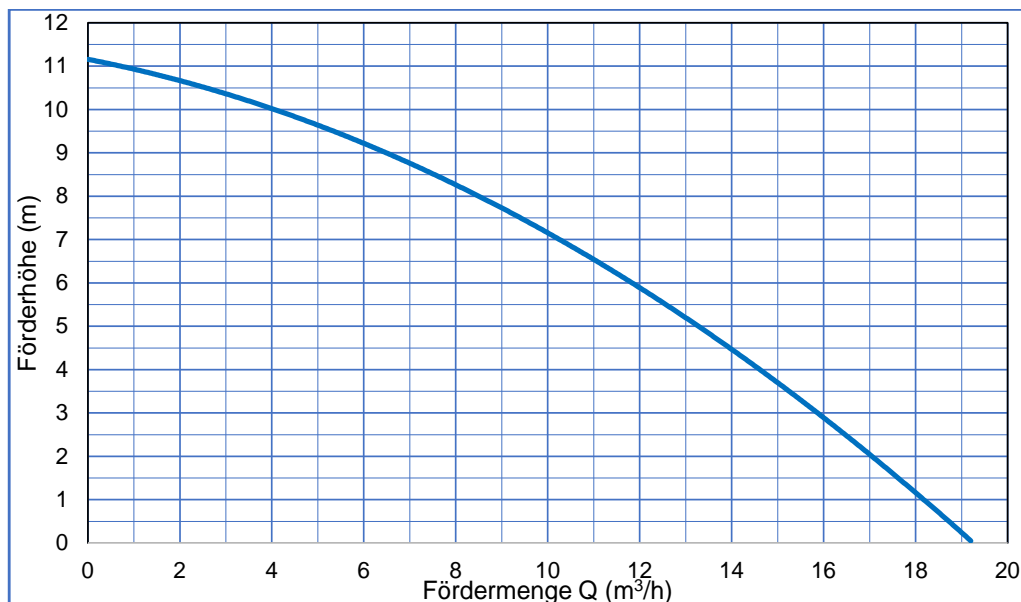
Aufbau, Werkstoffe und Produkteigenschaften

Art.-Nr.	TA60171889
Laufräder	1
mediumgekühlt	ja
Aufstellung	getaucht, frostfrei
Trockenlaufschutz	nein
Thermischer Überlastungsschutz	ja
Druckschalter/Durchflusswächter	nein
Anschlusskabel	ja, mit Schuko-Stecker
Kabelart	H07 RN-F
Kabellänge	10 m
Sonstiges 3	mit Schwimmerschalter und selbstreinigendem Laufgrad

Maße & Gewicht (Produkt)

Art.-Nr.	TA60171889
Länge	250
Höhe	250
Tiefe/Breite	400
Durchmesser	250
Gesamtgewicht (kg)	8,2
Saugstutzen	Filtereinlass am Pumpenfuss
Druckstutzen	1 1/2" AG mit Abgang seitlich

D-DWP Kennlinie



Bezeichnung	Q = Fördermenge									
	m³/h	0,0	2,4	4,8	7,2	9,6	12,0	14,4	16,8	19,2
	l/min	0	40,0	80,0	120,0	160,0	200,0	240,0	280,0	320,0
D-DW 400	Förderhöhe (m)	11,2	10,7	9,4	8,6	7,5	6	4,2	2,2	0