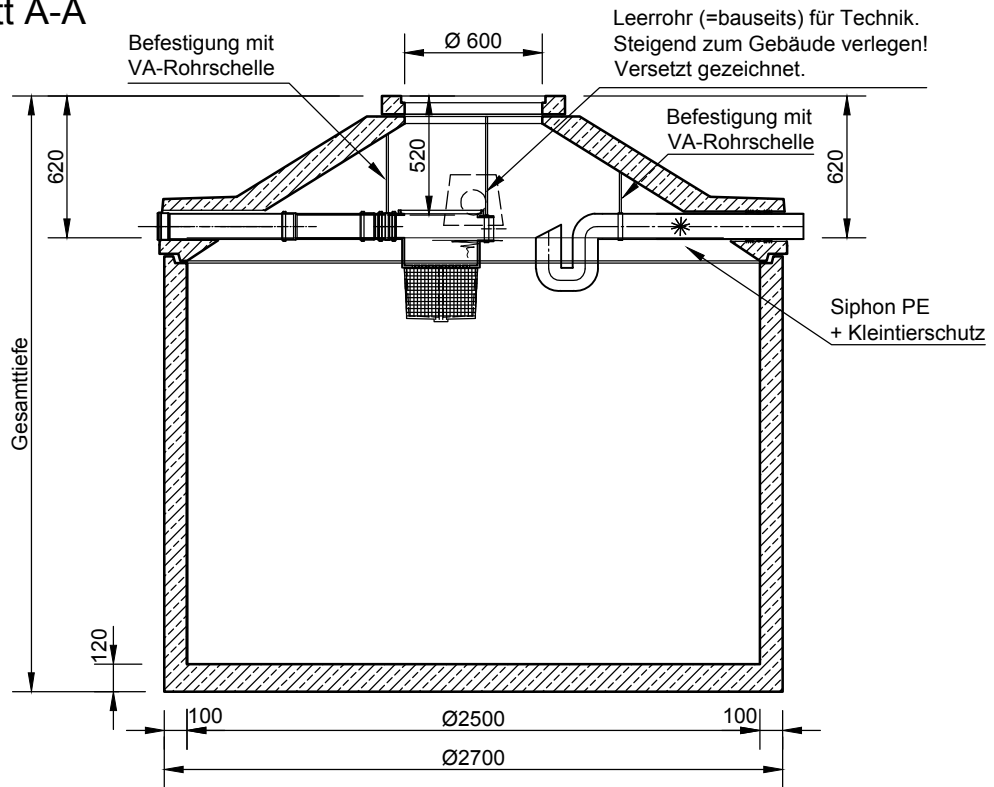


Monolithische Betonzisterne

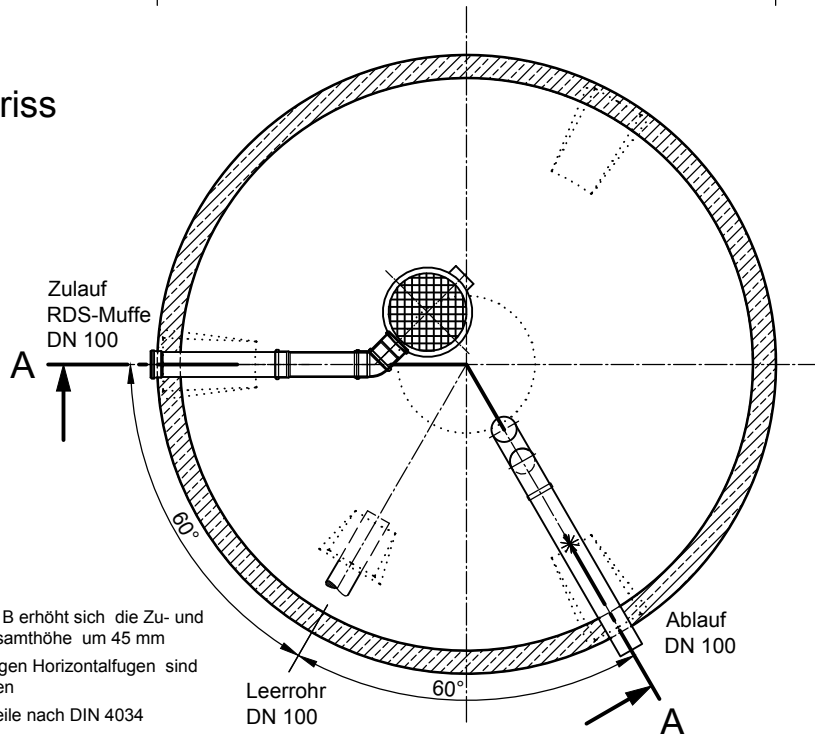
"Garten - 1"

Schachtabdeckung Klasse A

Schnitt A-A



Grundriss



- Mit Schachtabdeckung B erhöht sich die Zu- und Ablauftiefe und die Gesamthöhe um 45 mm
- Die Höhen der bauseitigen Horizontalfugen sind mit 10 mm angenommen
- Toleranzen der Betonteile nach DIN 4034

Typ	Wassertiefe (mm)	Nennvolumen (l)	Behälterhöhe (mm)	Gesamttiefe (mm)	schwerst. Einzelgewicht (kg)	Gesamtgewicht (kg)
BZG 12800-1	2610	12800	2600	3300	6615	8325
BZG 15300-1**	3120	15300	2600	3810	6615	9585
BZG 17800-1**	3620	17800	2600	4310	6615	10785

** Teilmonolithisch (Schachtring 2500/500 bzw./1000mm)



Die Regensammler
Bernd Hader
Robert-Koch Str. 32
63505 Langenselbold

Tel.: 0 61 84-92 94 73
Fax: 0 61 84-905 90 39

www.dieregensammler.de

Erstellt: kmeichel/ghottenr

Datum: 19.04.2016

Z-Nr.: **RW-S-RB-10298**