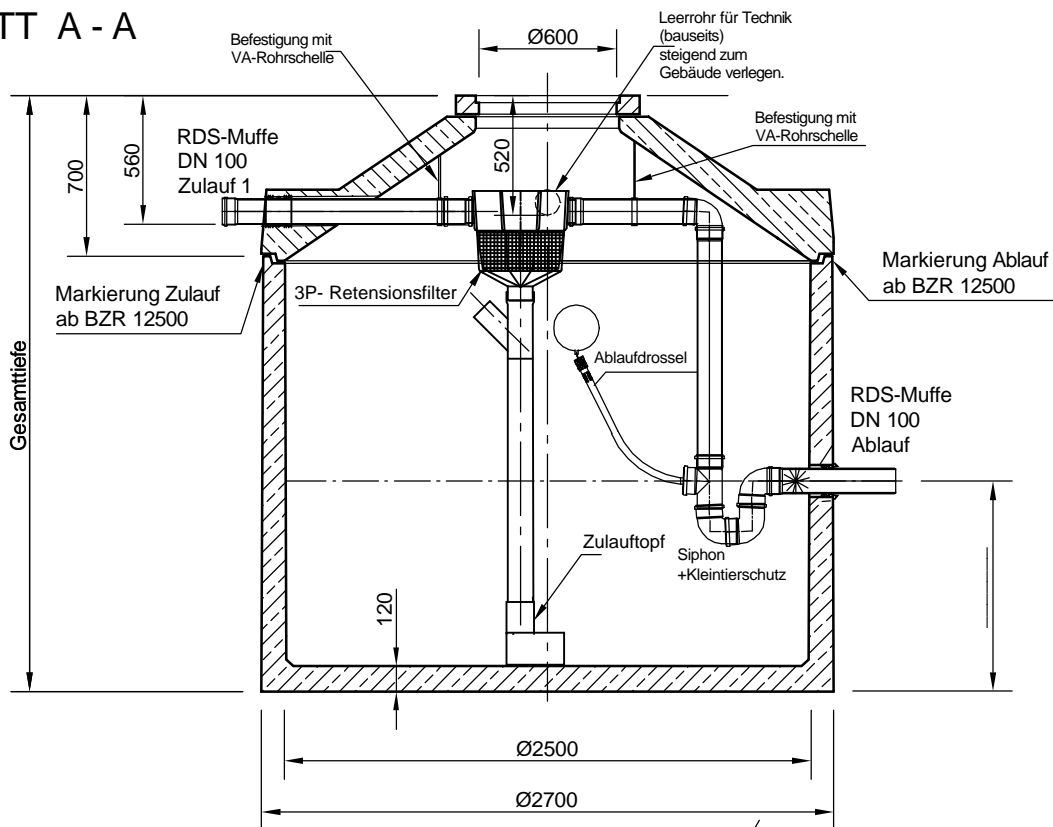


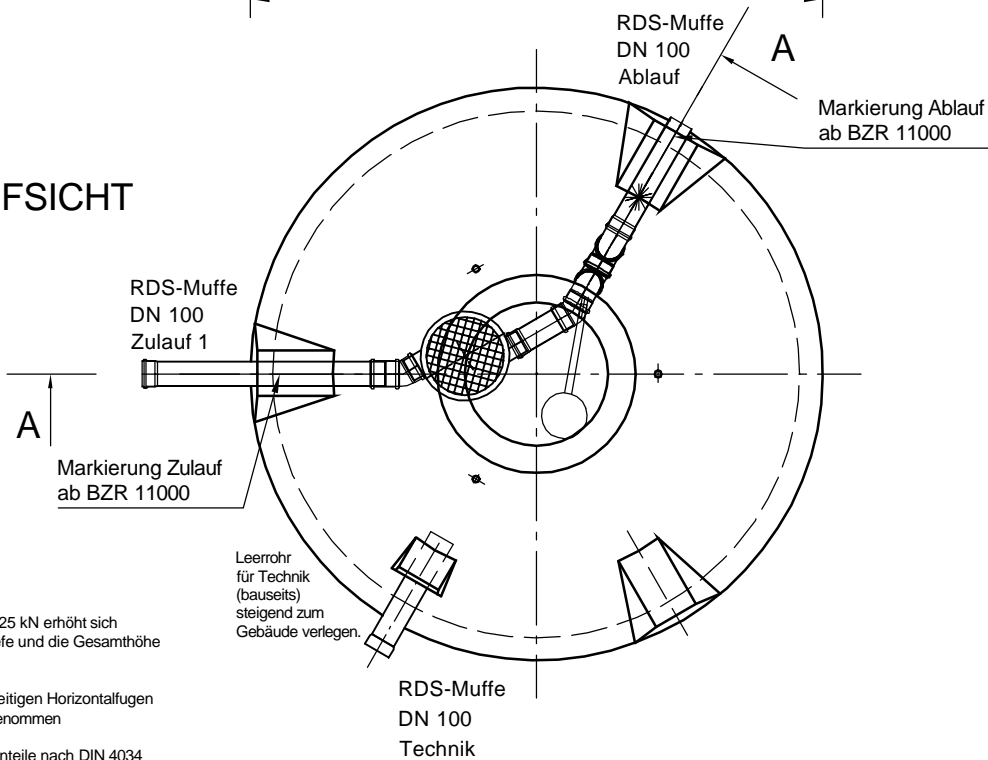
Monolithische Betonzisterne "Retention" - 1

Schachtabdeckung Klasse A - 50 kN

SCHNITT A - A



DRAUFSICHT



- Mit Abdeckung B - 125 kN erhöht sich die Zu- und Ablauftiefe und die Gesamthöhe um 45 mm

- Die Höhen der bauseitigen Horizontalfugen sind mit 10 mm angenommen

- Toleranzen der Betonteile nach DIN 4034

Typ	Wassertiefe (mm)	Nennvolumen (l)	Behälterhöhe (mm)	Gesamttiefe (mm)	schwerst. Einzelgewicht (kg)	Gesamtgewicht (kg)
BZR 12500-1-R	2560	12500	2600	3300	6615	8325
BZR 15000-1-R**	3070	15000	2600	3810	6615	9585
BZR 17400-1-R**	3570	17400	2600	4310	6615	10785



Die Regensammler
Bernd Hader
Robert-Koch Str. 32
63505 Langenselbold

Tel.: 0 61 84-92 94 73
Fax: 0 61 84-905 90 39

www.dieregensammler.de

gez. AB

RW-F-RB-10005

Datum: 28.12.2010

** Teilmonolithisch (Schachtring 2500/500 bzw. /1000mm)